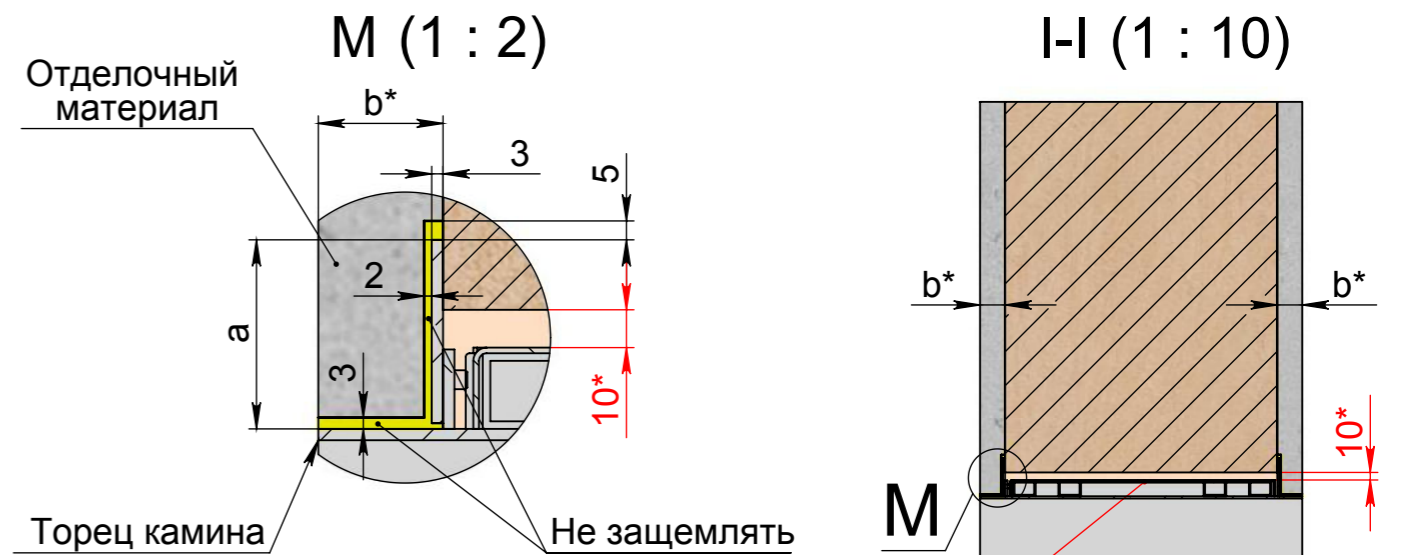
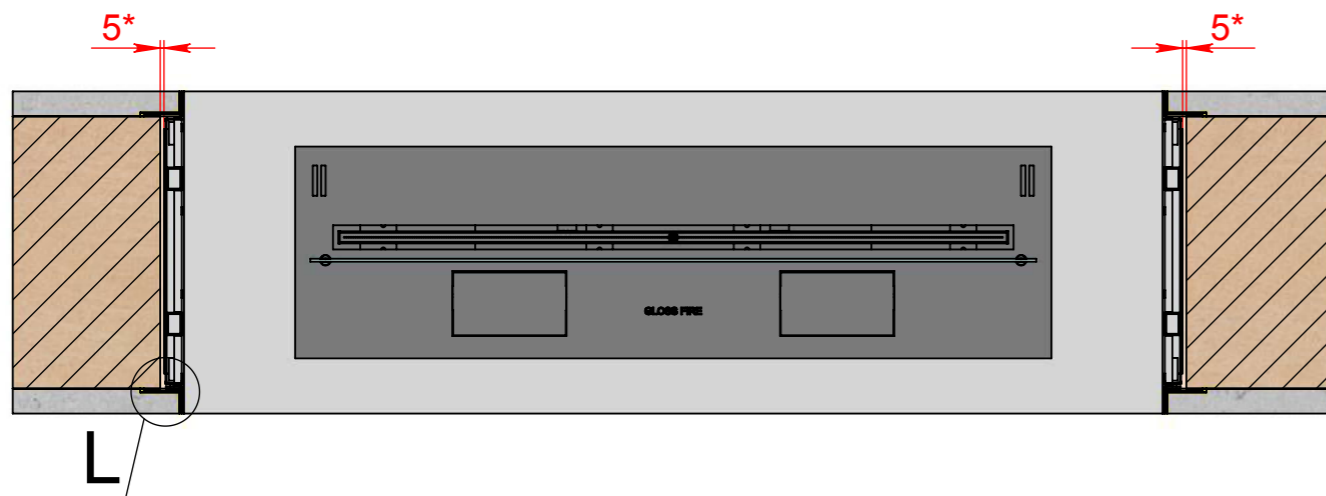


K

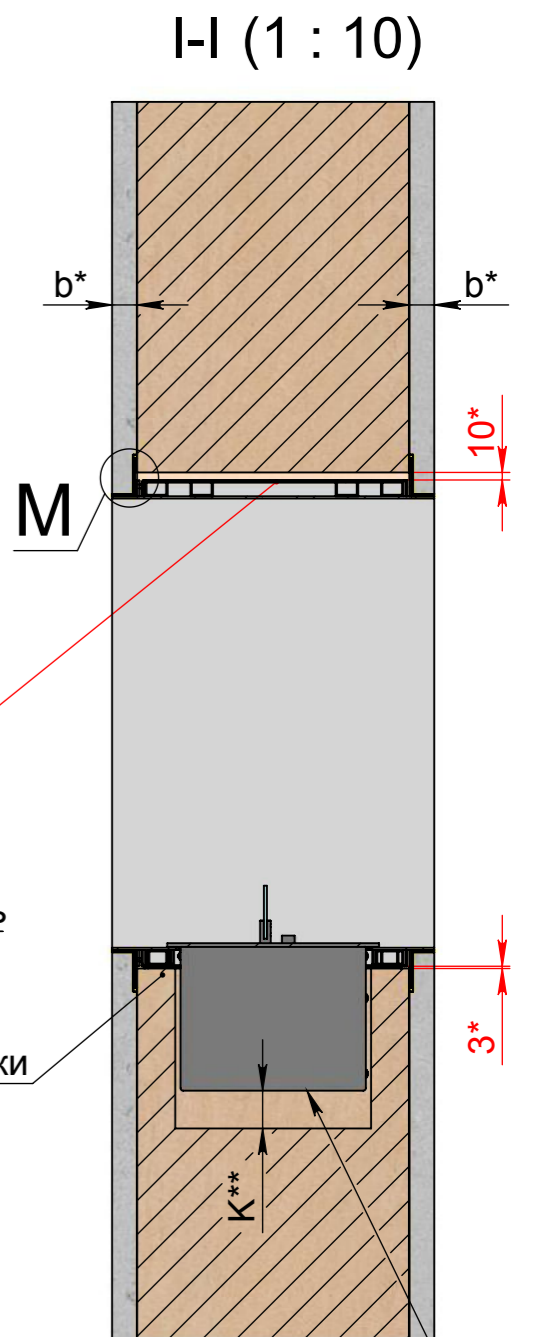
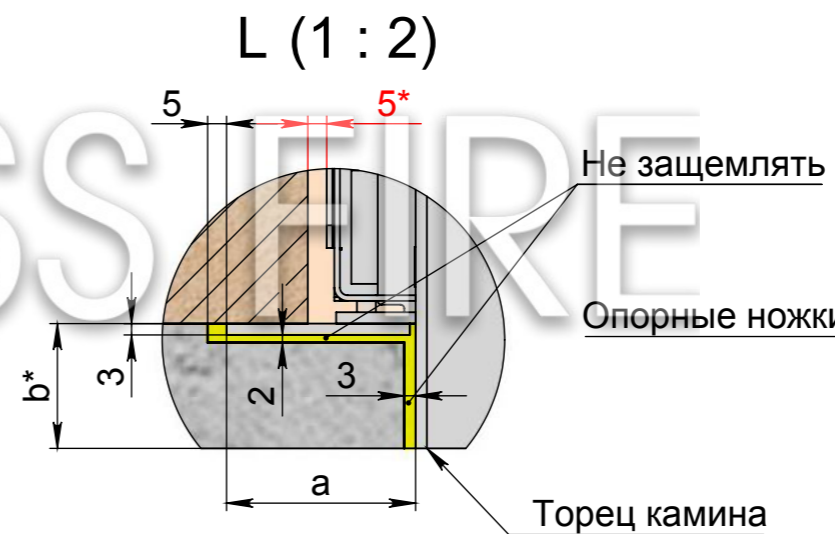
I

K-K (1 : 10)



K

Зазоры между камином и стеной обязательны

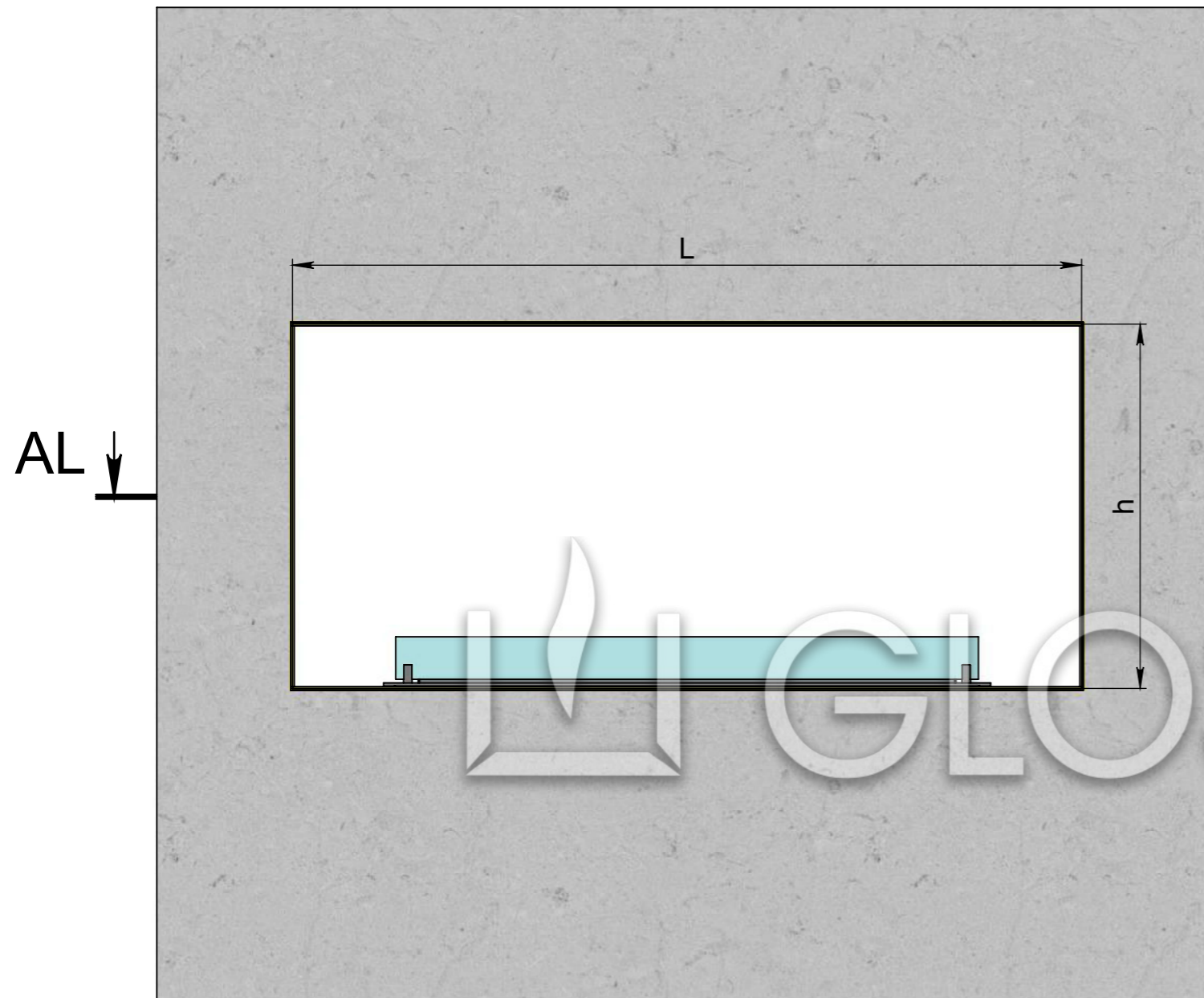


L - длина очага
 h - высота очага
 a - ширина рамки
 b* - желаемая толщина отделочного материала
 * зазор между камином и стеной - обязателен.
 K** - для автоматического биокамина - min 100 мм, для механического биокамина - min 50 мм.
 ***Для автоматического биокамина - электрическое подключение - Евро розетка Min. 3x1,5 mm², 230 V, 50 Hz, PE ⊕
 Важно! Монтажная схема разработана для конструкций выполненных из гипсокартона, пеноблока, кирпича и бетона.

Инв. № подл.	Подп. и дата
Взам. инв. №	Подп. и дата
Инв. № дубл.	Подп. и дата

Изм.	Лист	№ докум.	Подп.	Дата	Арт.003 BR (без рамки)	Лист
						1

AK

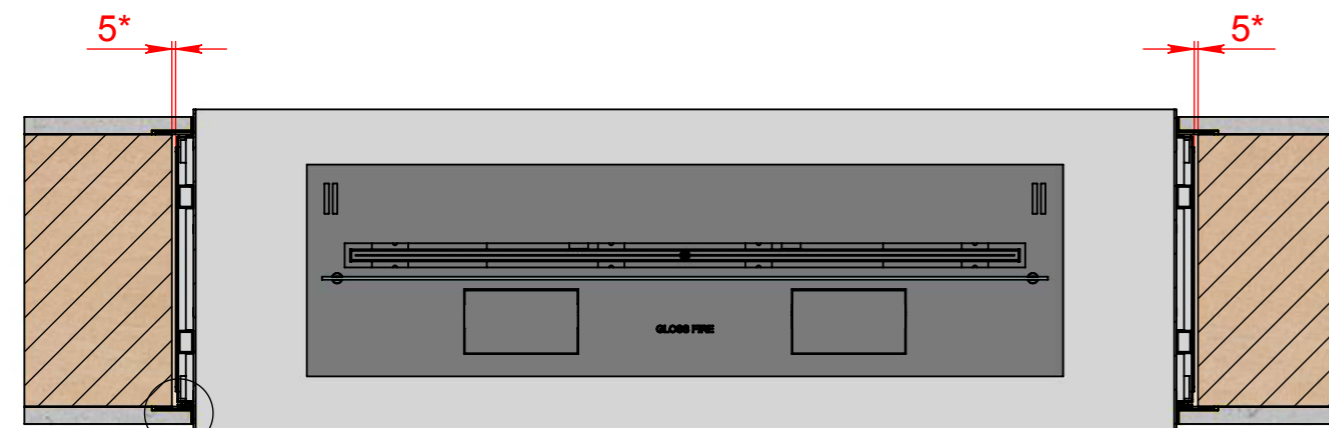


AL

AL

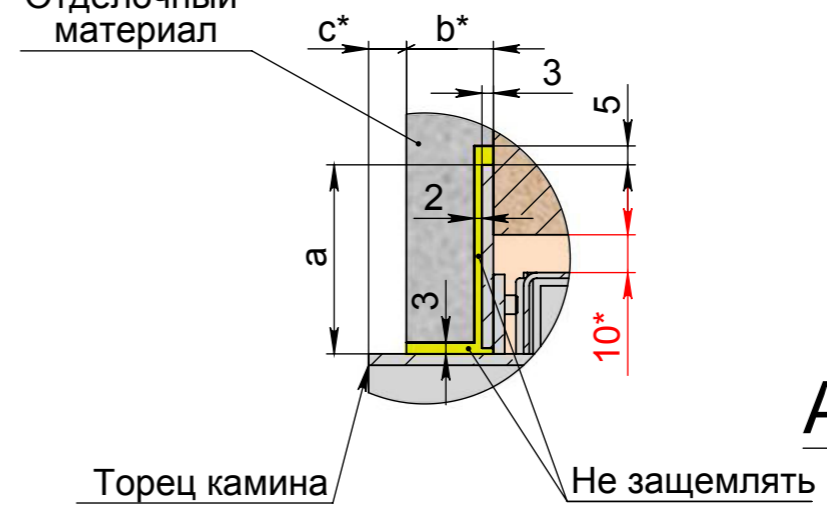
AK

AL-AL (1 : 10)

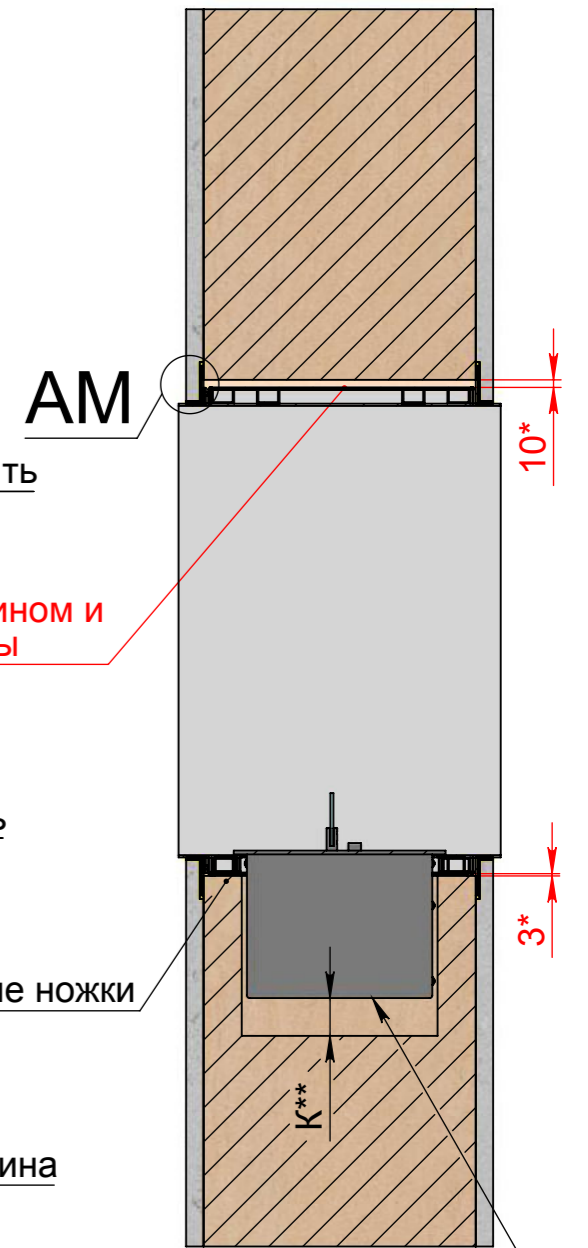


AN

AM (1 : 2)

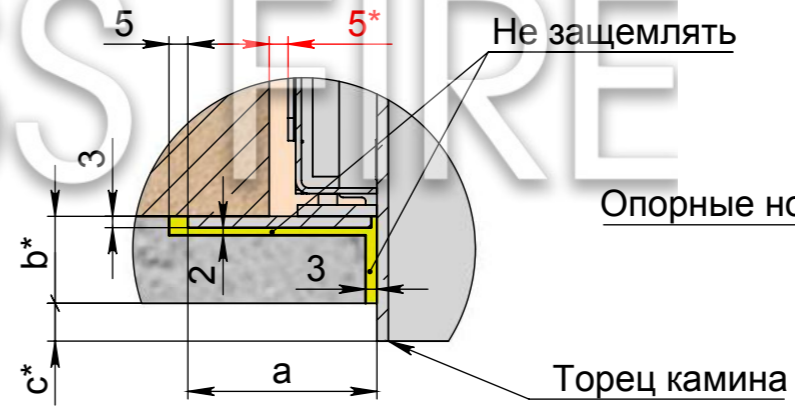


AK-AK (1 : 10)



Зазоры между камином и стеной обязательны

AN (1 : 2)

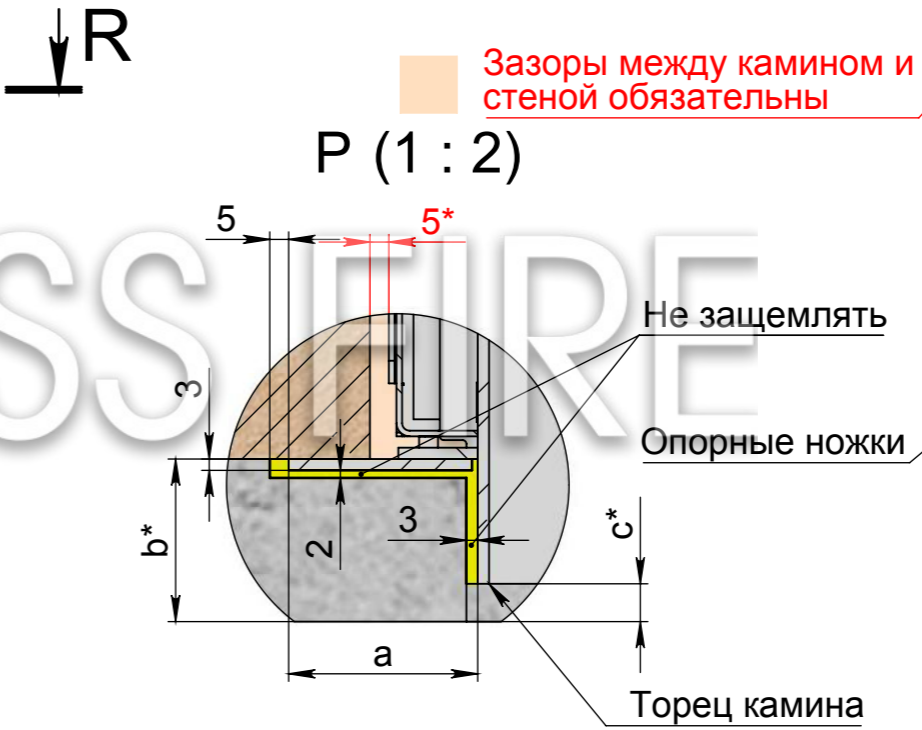
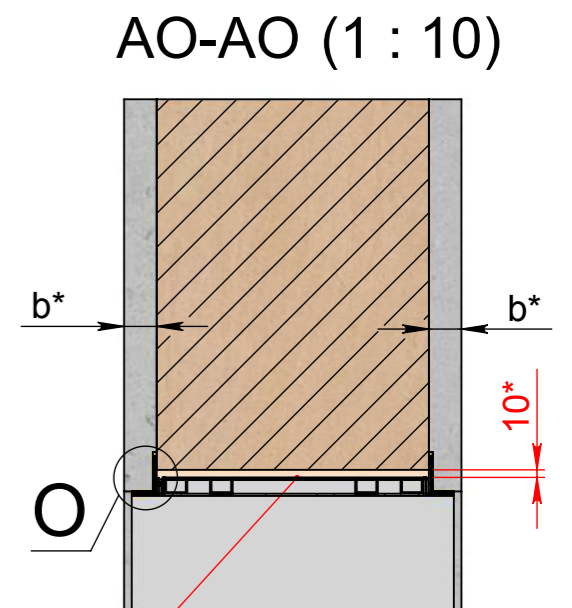
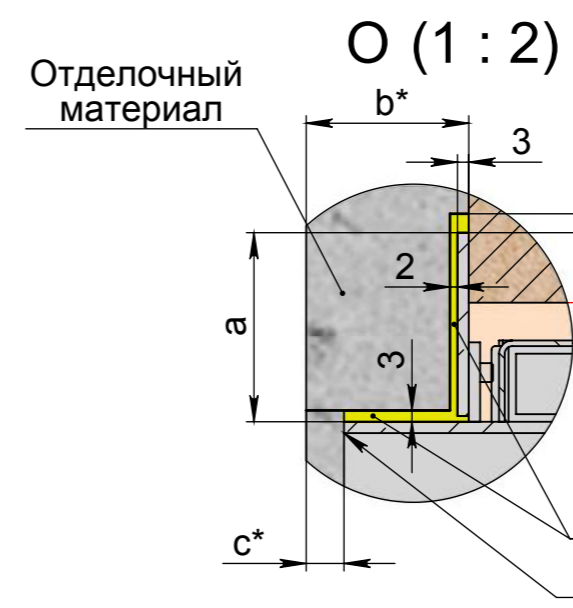
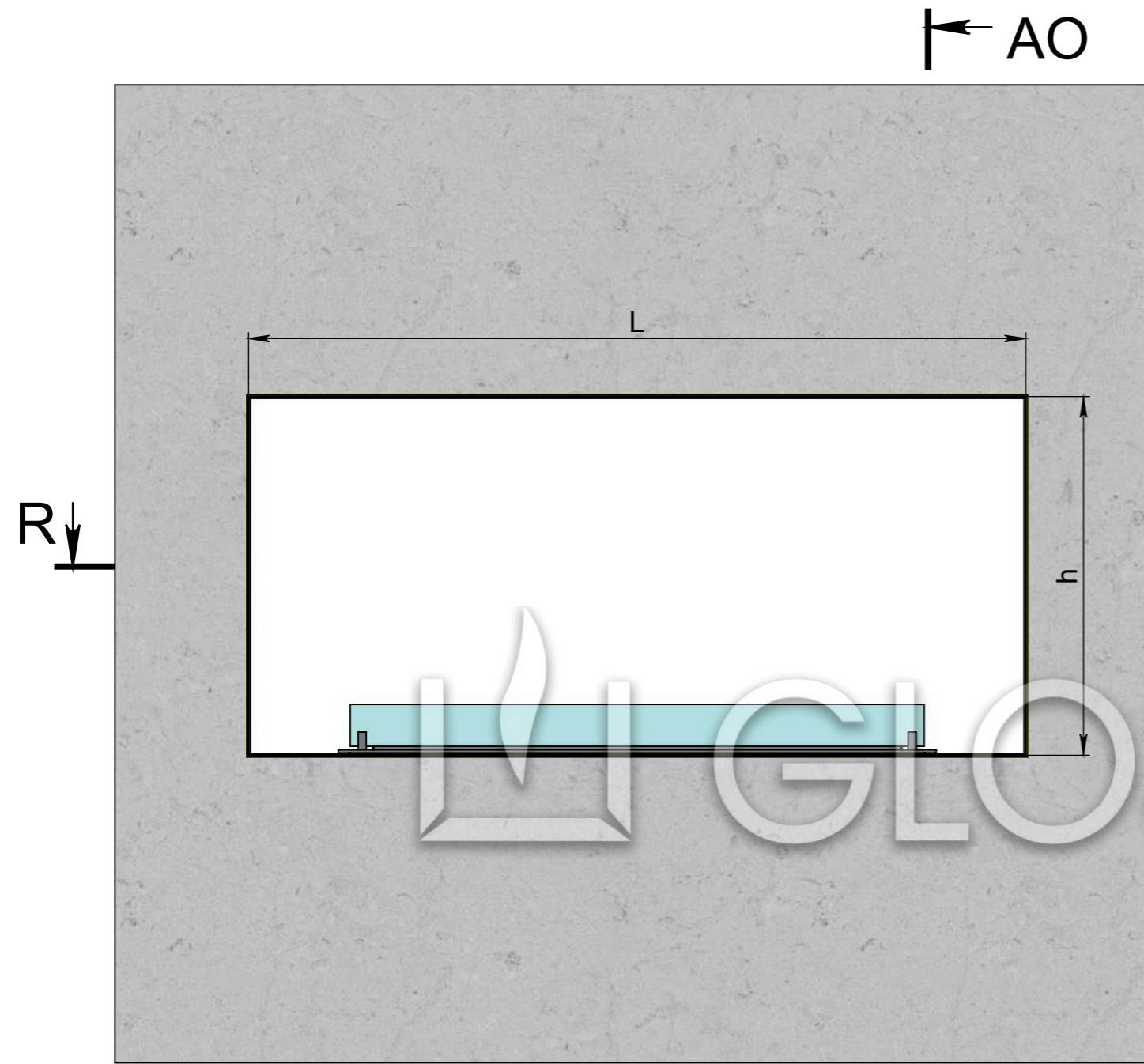


L - длина очага
 h - высота очага
 a - ширина рамки
 b* - желаемая толщина отделочного материала
 c* - желаемый выступ торца камина
 * зазор между камином и стеной - обязателен.
 К** - для автоматического биокамина - min 100 мм, для механического биокамина - min 50 мм.
 ***Для автоматического биокамина - электрическое подключение - Евро розетка Min. 3x1,5 mm², 230 V, 50 Hz, PE ⊕
 Важно! Монтажная схема разработана для конструкций выполненных из гипсокартона, пеноблока, кирпича и бетона.

*** Механический или автоматический биокамин

Инв. № подл.	Подп. и дата
Взам. инв. №	Инв. № дубл.
Подп. и дата	Подп. и дата

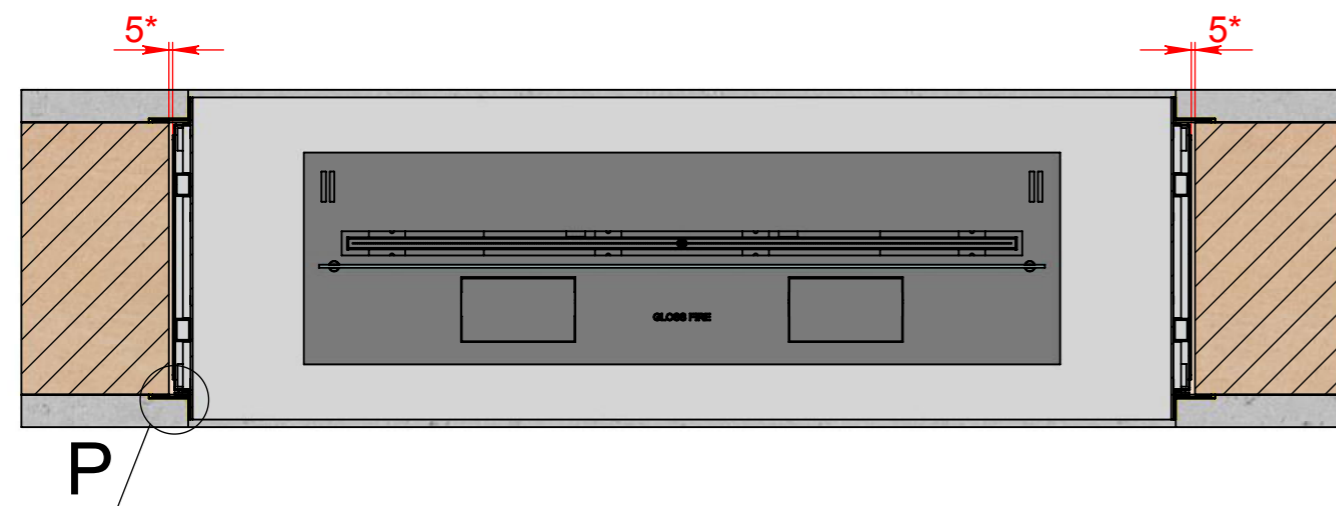
Изм.	Лист	№ докум.	Подп.	Дата	Арт.003 BR (без рамки)	Лист
						2



Зазоры между камином и стеной обязательны

*** Механический или автоматический биокамин

R-R (1 : 10)



L - длина очага
 h - высота очага
 a - ширина рамки
 b* - желаемая толщина отделочного материала
 c* - желаемое углубление торца камина
*** зазор между камином и стеной - обязателен.**
 К** - для автоматического биокамина - min 100 мм, для механического биокамина - min 50 мм.
 ***Для автоматического биокамина - электрическое подключение - Евро розетка Min. 3x1,5 mm², 230 V, 50 Hz, PE ⊕
 Важно! Монтажная схема разработана для конструкций выполненных из гипсокартона, пеноблока, кирпича и бетона.

Инв. № подл.	Подп. и дата
Взам. инв. №	Подп. и дата
Инв. № дубл.	Подп. и дата