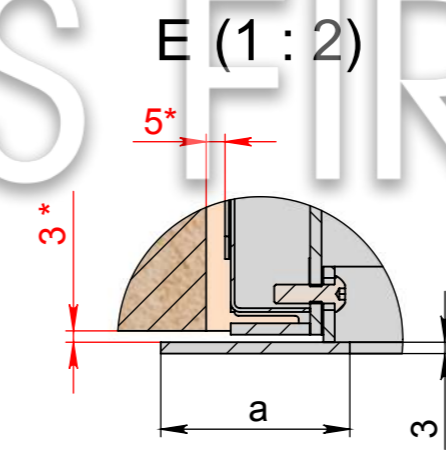
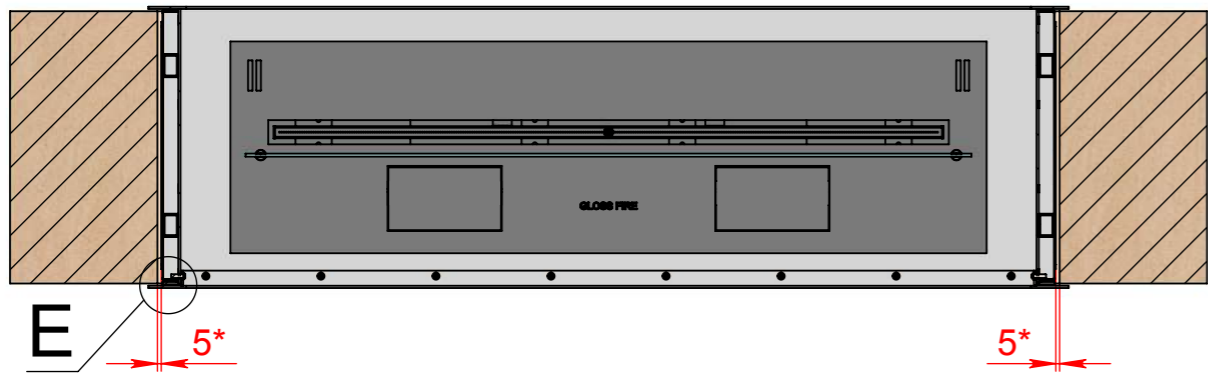


Зазоры между камином и стеной обязательны



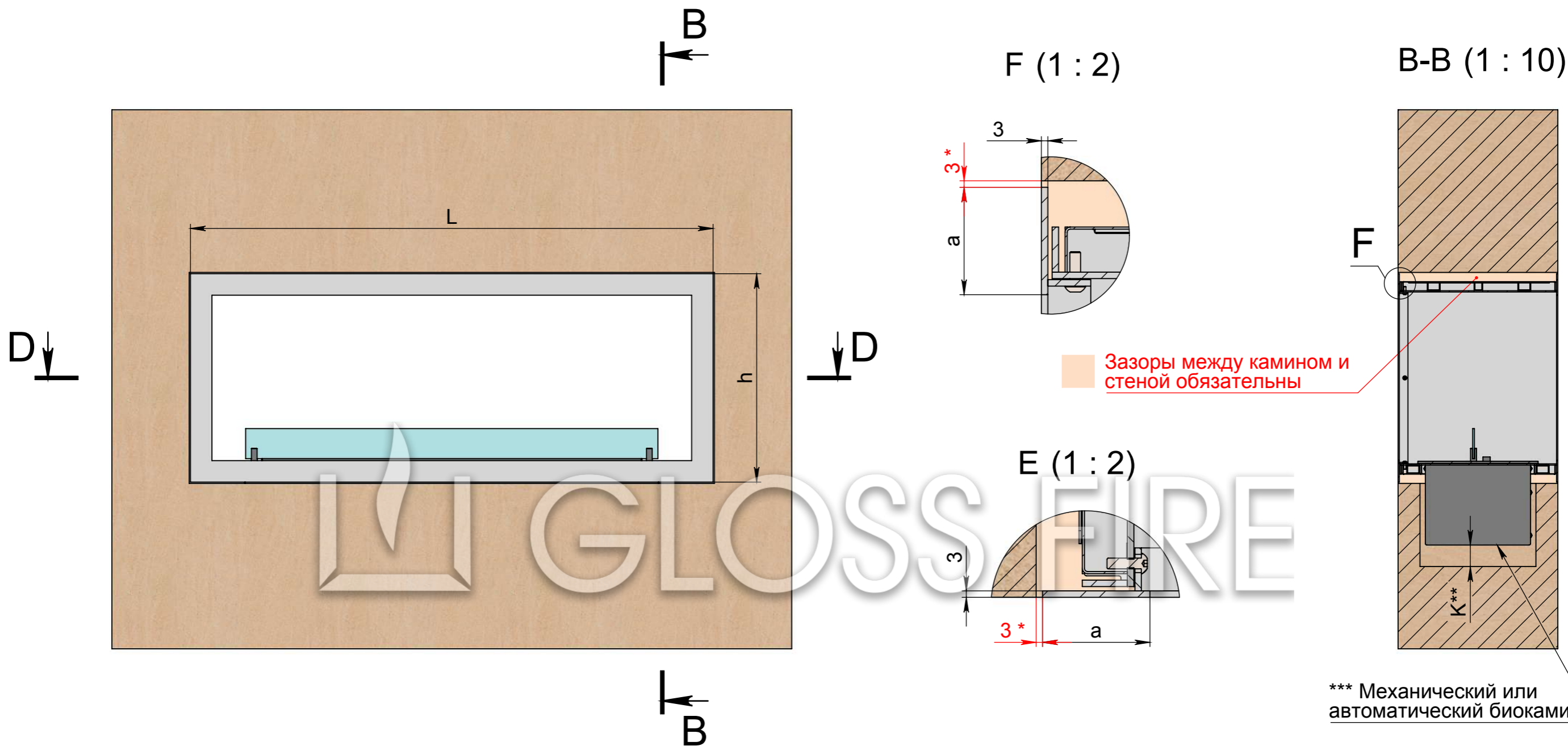
*** Механический или автоматический биокамин

D-D (1 : 10)



L - длина очага
 h - высота очага
 a - ширина рамки
 * зазор между камином и стеной - обязателен.
 K** - для автоматического биокамина - min 100 мм, для механического биокамина - min 50 мм.
 ***Для автоматического биокамина - электрическое подключение - Евро розетка Min. 3x1,5 mm², 230 V, 50 Hz, PE ⊕
 Важно! Монтажная схема разработана для конструкций выполненных из гипсокартона, пеноблока, кирпича и бетона.

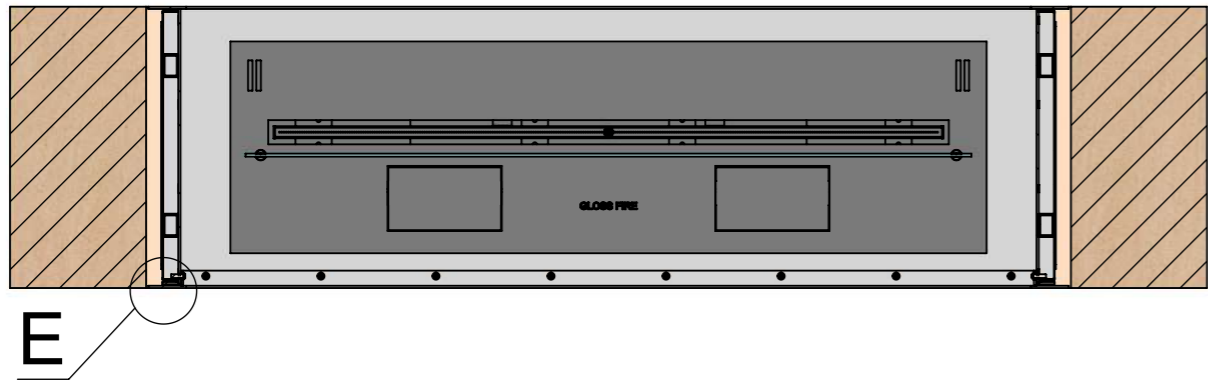
Инв. № подл.	Подп. и дата
Взам. инв. №	Инв. № дубл.
Подп. и дата	Подп. и дата



Зазоры между камином и стеной обязательны

*** Механический или автоматический биокамин

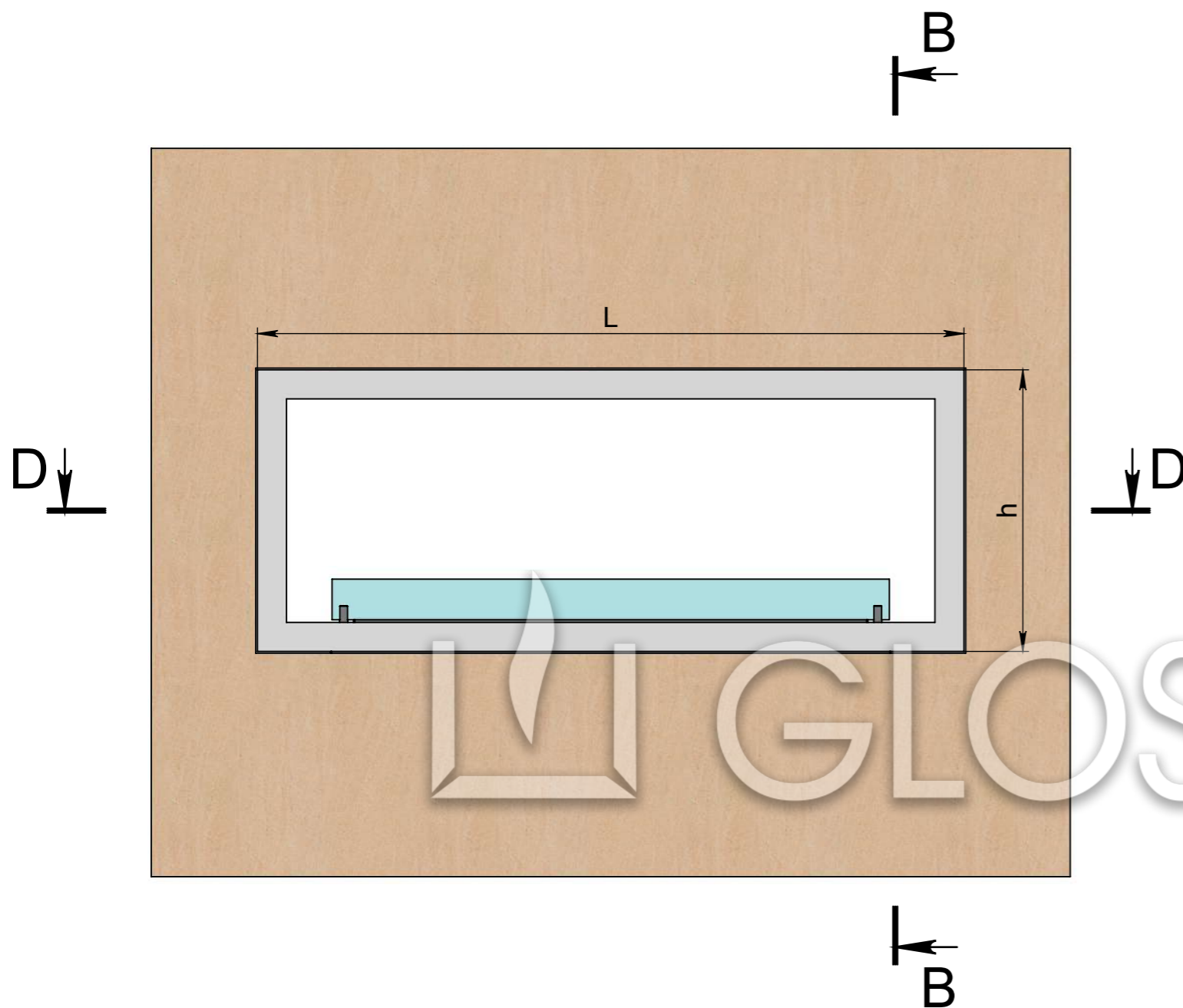
D-D (1 : 10)



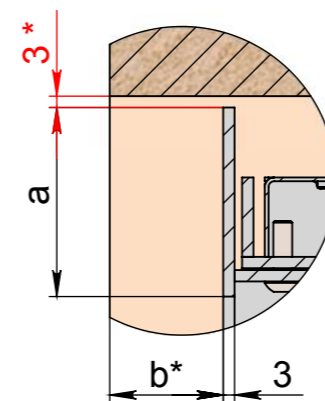
L - длина очага
 h - высота очага
 a - ширина рамки
 * зазор между камином и стеной - обязателен.
 K** - для автоматического биокамина - min 100 мм, для механического биокамина - min 50 мм.
 ***Для автоматического биокамина - электрическое подключение - Евро розетка Min. 3x1,5 mm², 230 V, 50 Hz, PE ⊕
 Важно! Монтажная схема разработана для конструкций выполненных из гипсокартона, пеноблока, кирпича и бетона.

Инв. № подл.	Подп. и дата
Взам. инв. №	Инд. № дубл.
Подп. и дата	Подп. и дата

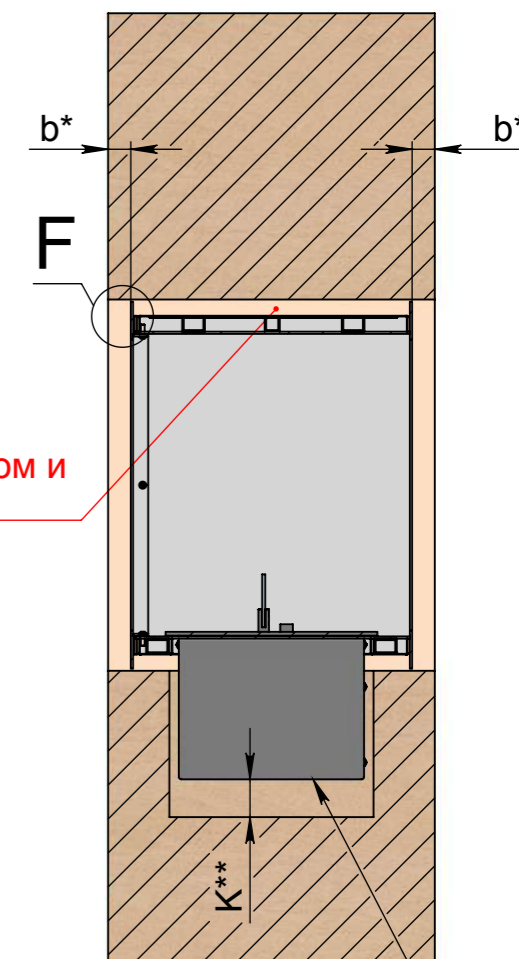
Изм.	Лист	№ докум.	Подп.	Дата	Арт.003 R (с рамкой)	Лист
						2



F (1 : 2)

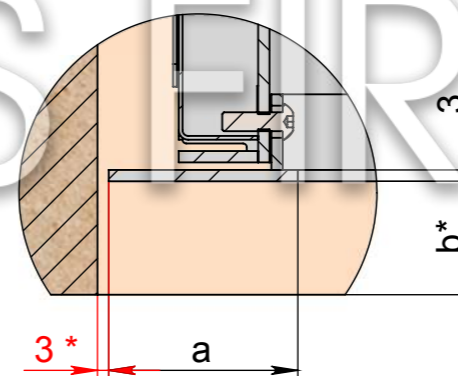


B-B (1 : 10)

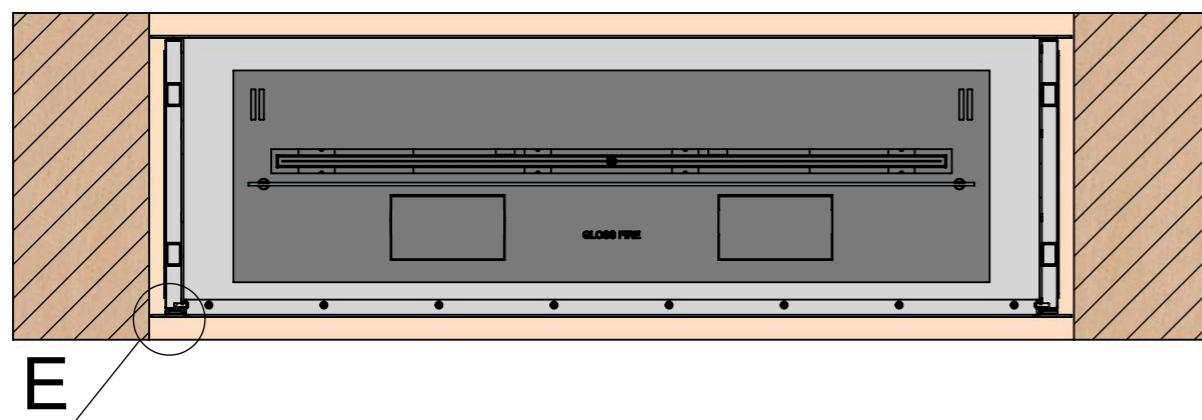


Зазоры между камином и стеной обязательны

E (1 : 2)



D-D (1 : 10)

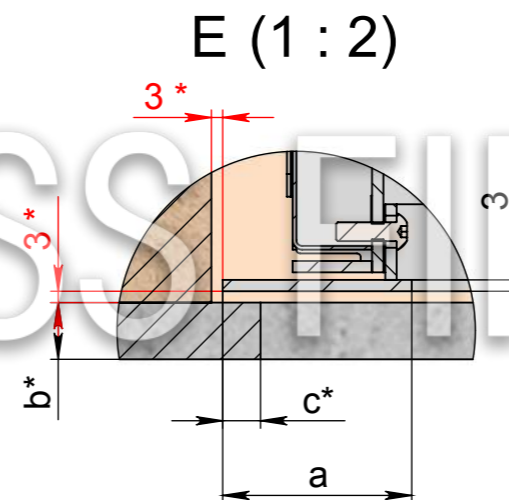
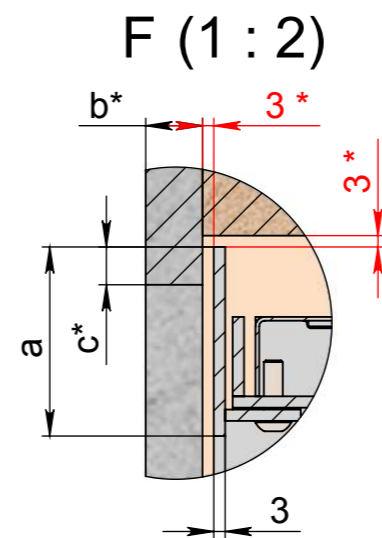
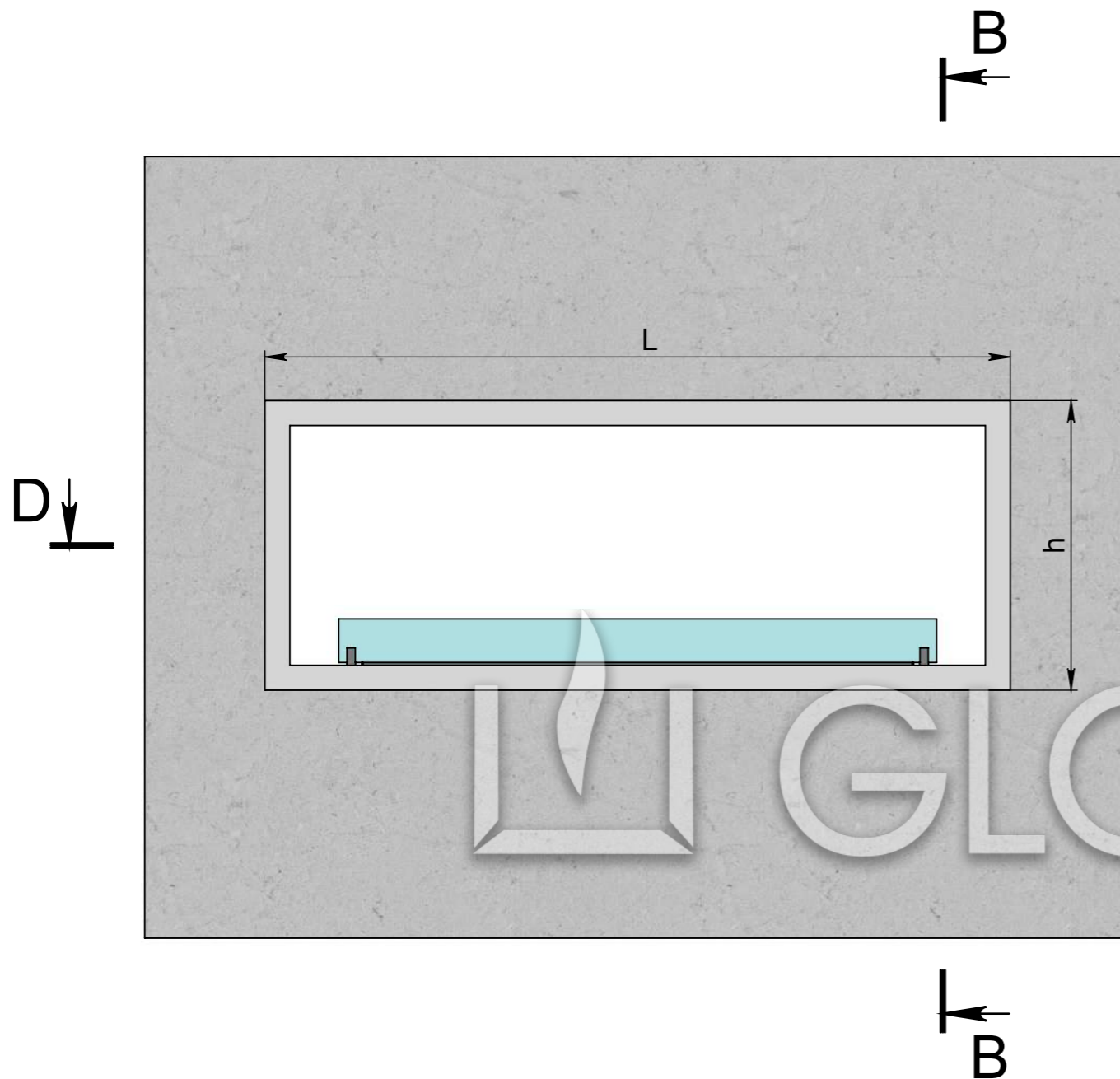


- L - длина очага
- h - высота очага
- a - ширина рамки
- b* - желаемое углубление очага
- * зазор между камином и стеной - обязателен.
- K** - для автоматического биокамина - min 100 мм, для механического биокамина - min 50 мм.
- ***Для автоматического биокамина - электрическое подключение - Евро розетка Min. 3x1,5 mm², 230 V, 50 Hz, PE
- Важно! Монтажная схема разработана для конструкций выполненных из гипсокартона, пеноблока, кирпича и бетона.

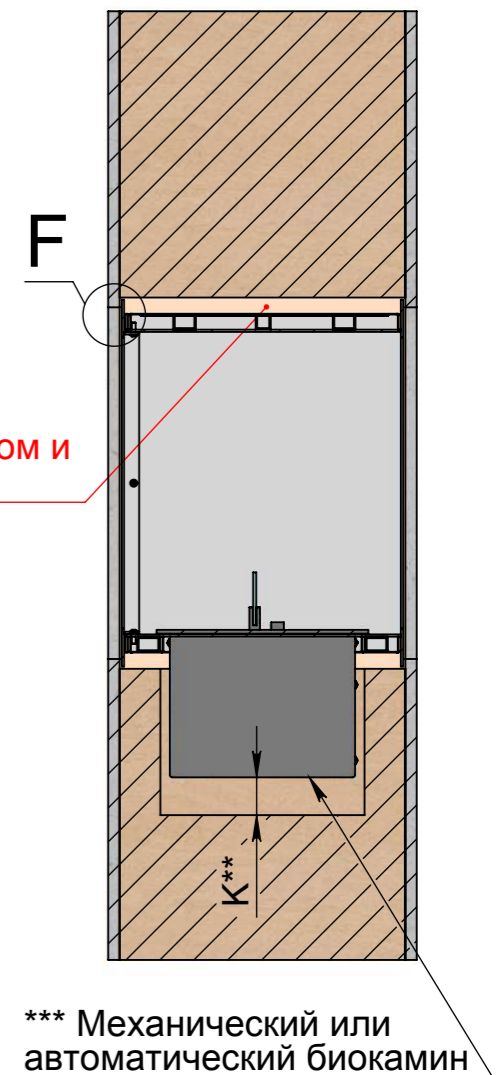
*** Механический или автоматический биокамин

Инв. № подл.	Подп. и дата	Взам. инв. №	Инв. № дубл.	Подп. и дата

Изм.	Лист	№ докум.	Подп.	Дата	Арт.003 R (с рамкой)	Лист
						3

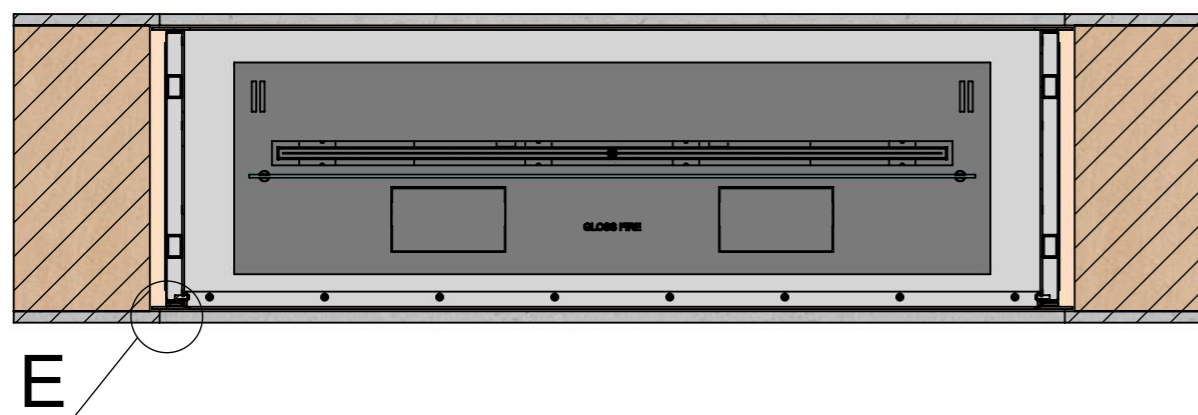


B-B (1 : 10)



Зазоры между камином и стеной обязательны

D-D (1 : 10)



L - длина очага
h - высота очага
a - ширина рамки
b* - желаемая толщина отделочного материала
c* - желаемый нахлест отделочного материала
*** зазор между камином и стеной - обязателен.**
K** - для автоматического биокамина - min 100 мм, для механического биокамина - min 50 мм.
***Для автоматического биокамина - электрическое подключение - Евро розетка Min. 3x1,5 mm², 230 V, 50 Hz, PE ⊕
Важно! Монтажная схема разработана для конструкций выполненных из гипсокартона, пеноблока, кирпича и бетона.

Инв. № подл.	Подп. и дата
Взам. инв. №	Инв. № дубл.
Подп. и дата	Подп. и дата

Изм.	Лист	№ докум.	Подп.	Дата	Арт.003 R (с рамкой)	Лист
						4