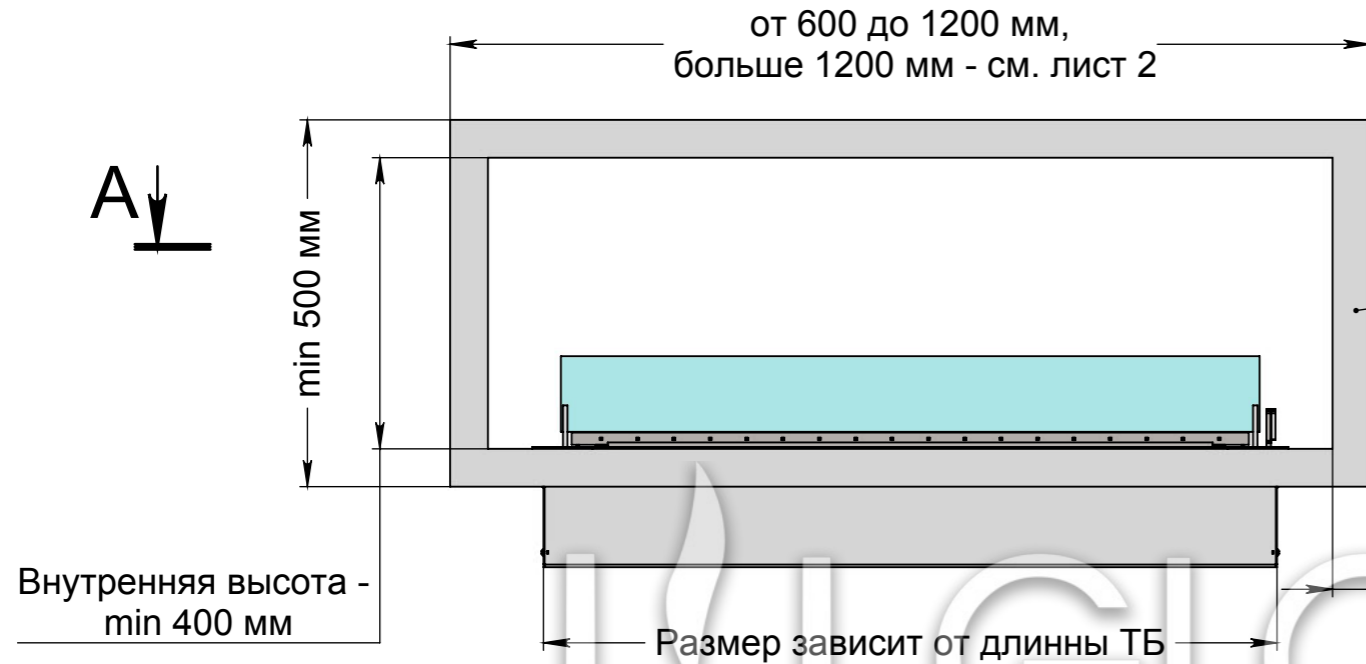


ВАРИАНТЫ ИСПОЛНЕНИЯ - АРТ.003 R (С РАМКОЙ)

(ДЛИНА ОЧАГА ДО 1200 ММ.)

(больше 1200 мм. см. лист 2)

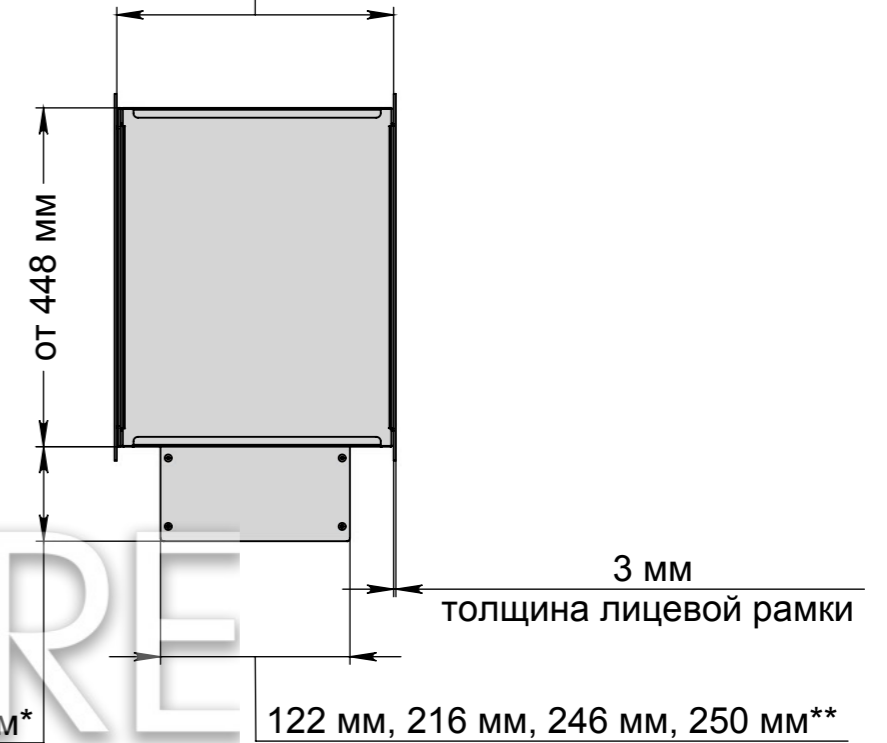
Вид спереди



- Варианты исполнения рамки:
- плоская чёрная;
 - плоская нержавеющая;
 - объёмная чёрная;
 - объёмная нержавеющая;
 - под заказ;
 - без рамки.

Вид с торца

- Глубина камина зависит от вида ТБ:
- Алаид - 230 мм;
 - Марапи, Катмай, Васат - 330 мм;
 - Далекс, Слайдер - 360 мм.



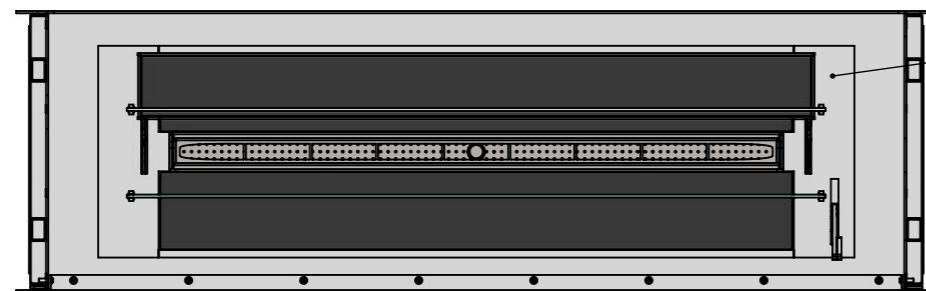
165 мм, 125 мм, 46 мм, 34 мм*

122 мм, 216 мм, 246 мм, 250 мм**

- * Размер зависит от вида ТБ:
- Алаид - 34 мм;
 - Марапи, Катмай, Васат - 46 мм;
 - Слайдер - 125 мм;
 - Далекс - 165 мм.

- ** Размер зависит от вида ТБ:
- Алаид - 122 мм;
 - Марапи, Катмай, Васат - 216 мм;
 - Слайдер - 250 мм;
 - Далекс - 246 мм.

A-A (1 : 10)



- Варианты топливных блоков:
- Алаид;
 - Марапи;
 - Катмай;
 - Васат;
 - Слайдер;
 - Далекс.

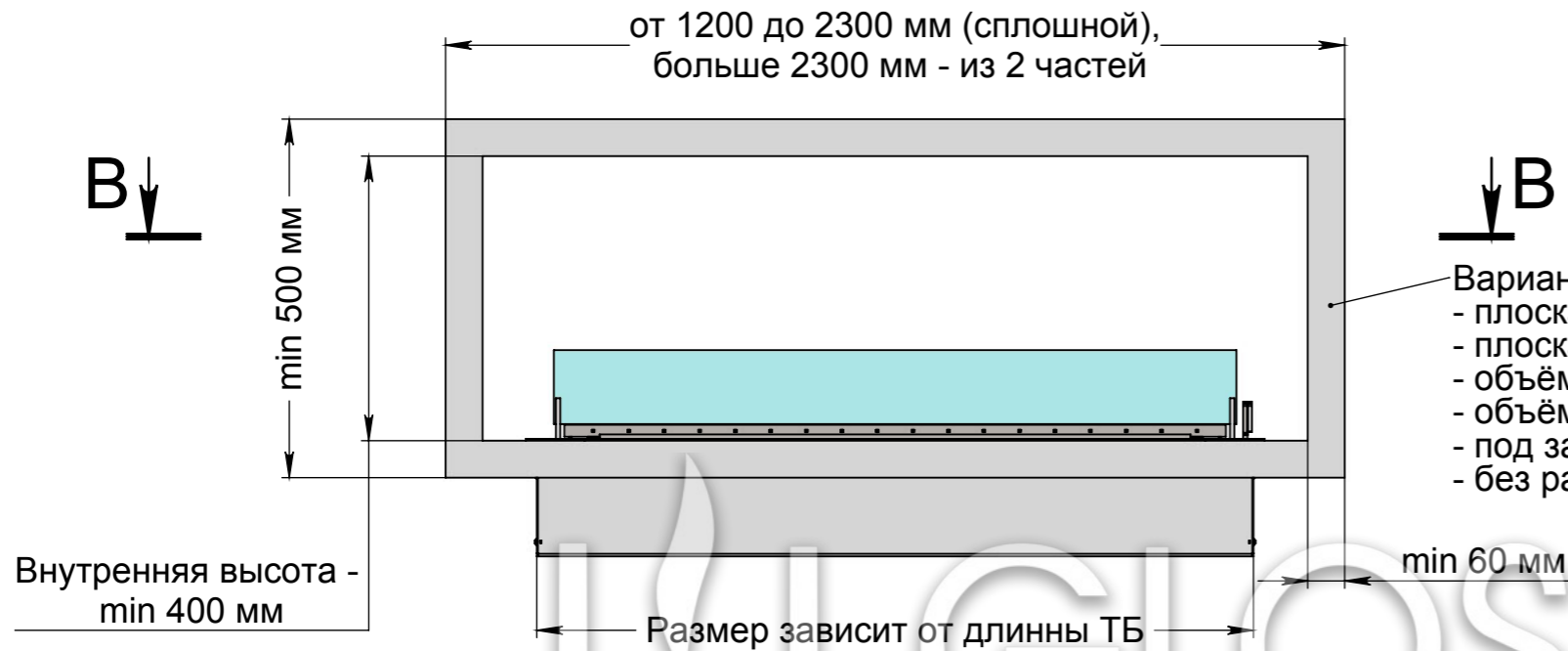
Инд. № подл.	Подп. и дата
Взам. инв. №	Инв. № дубл.
Подп. и дата	Подп. и дата

Изм.	Лист	№ докум.	Подп.	Дата	Арт.003 R (с рамкой)	Лист
						1

ВАРИАНТЫ ИСПОЛНЕНИЯ - АРТ.003 R (С РАМКОЙ)

(ДЛИНА ОЧАГА БОЛЬШЕ 1200 ММ.)

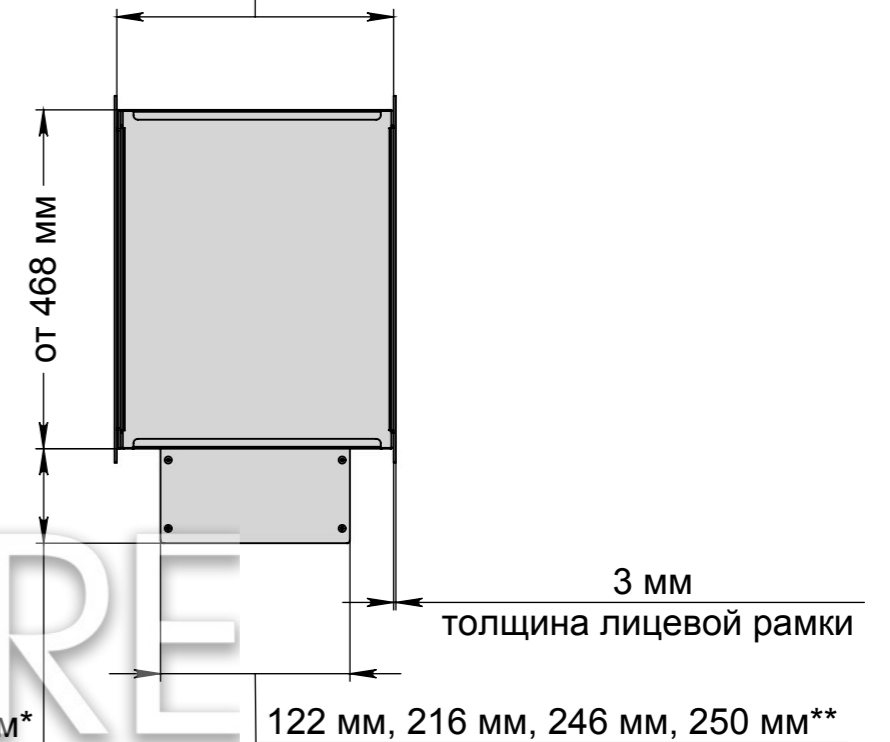
Вид спереди



- Варианты исполнения рамки:
- плоская чёрная;
 - плоская нержавеющая;
 - объёмная чёрная;
 - объёмная нержавеющая;
 - под заказ;
 - без рамки.

Вид с торца

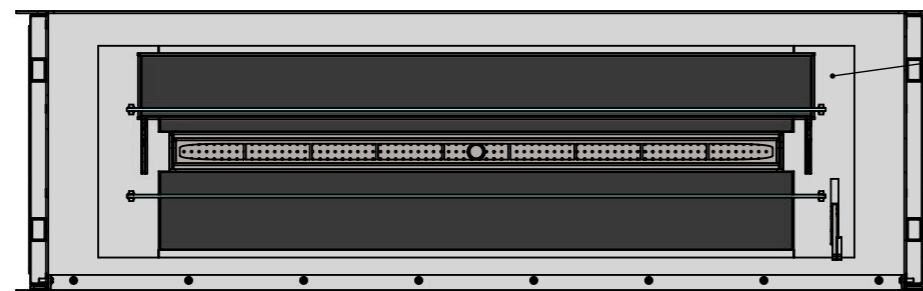
- Глубина камина зависит от вида ТБ:
- Алаид - 230 мм;
 - Марапи, Катмай, Васат - 330 мм;
 - Далекс, Слайдер - 360 мм.



- * Размер зависит от вида ТБ:
- Алаид - 24 мм;
 - Марапи, Катмай, Васат - 36 мм;
 - Слайдер - 115 мм;
 - Далекс - 155 мм.

- ** Размер зависит от вида ТБ:
- Алаид - 122 мм;
 - Марапи, Катмай, Васат - 216 мм;
 - Слайдер - 250 мм;
 - Далекс - 246 мм.

В-В (1 : 10)

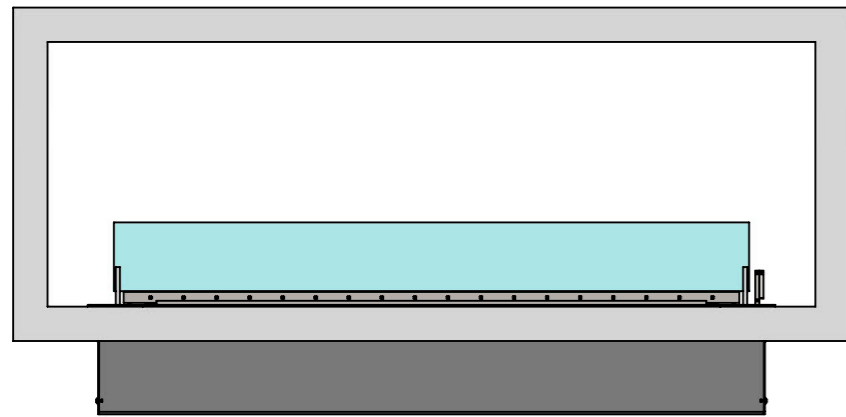


- Варианты топливных блоков:
- Алаид;
 - Марапи;
 - Катмай;
 - Васат;
 - Слайдер;
 - Далекс.

Инд. № подл.	Подп. и дата
Взам. инв. №	Инв. № дубл.
Подп. и дата	Подп. и дата

Изм.	Лист	№ докум.	Подп.	Дата	Арт.003 R (с рамкой)	Лист
						2

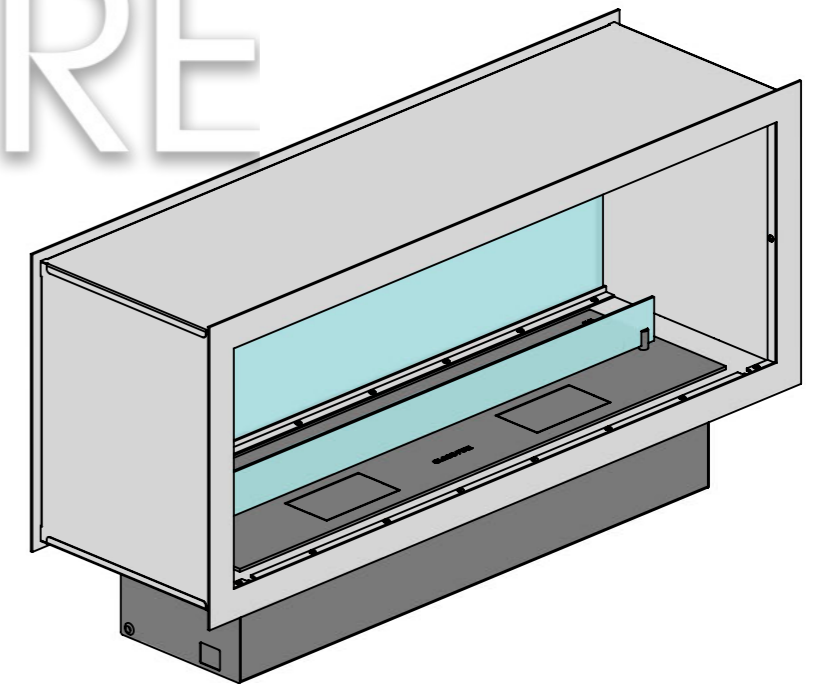
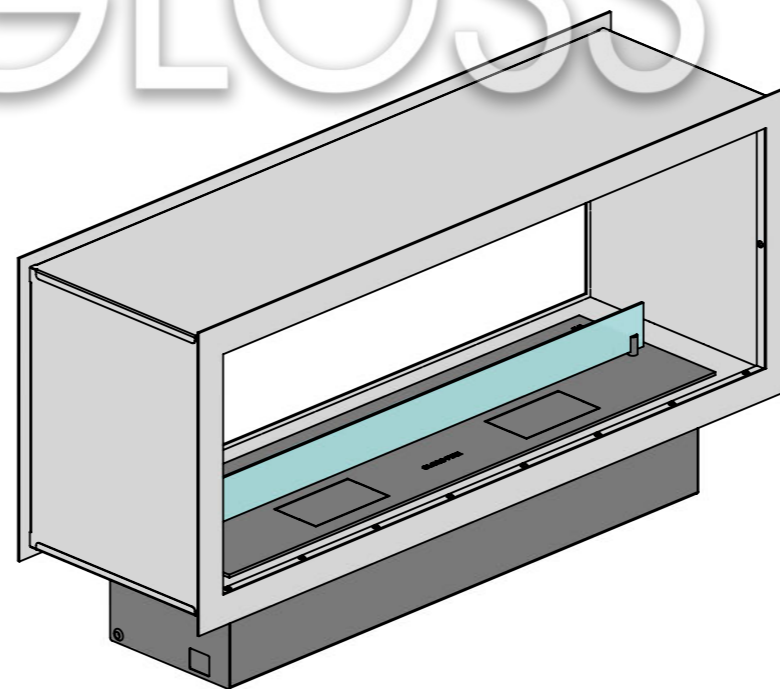
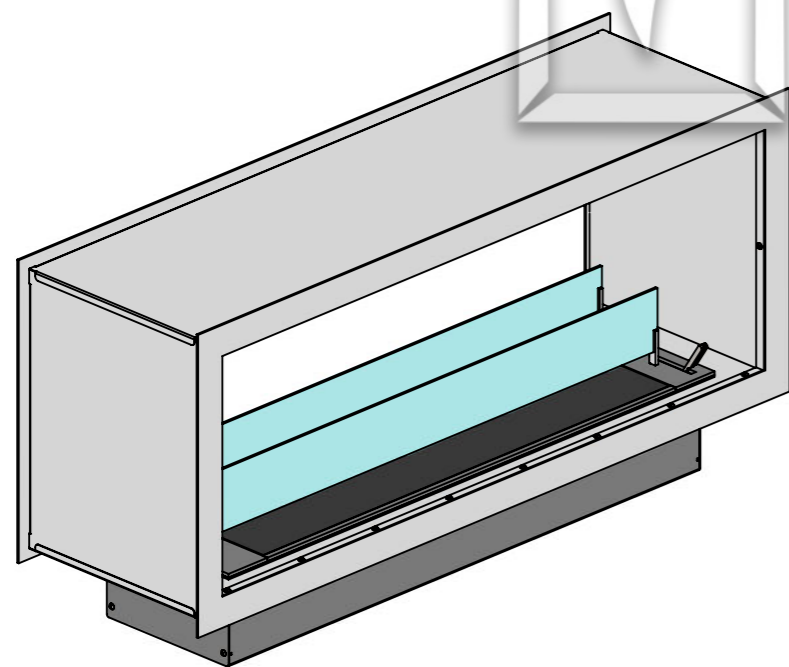
Расположение
стекла на ТБ Слайдер



Расположение
стекла на ТБ Далекс



Расположение
стекла на всю высоту сзади внутри очага и
на ТБ Далекс

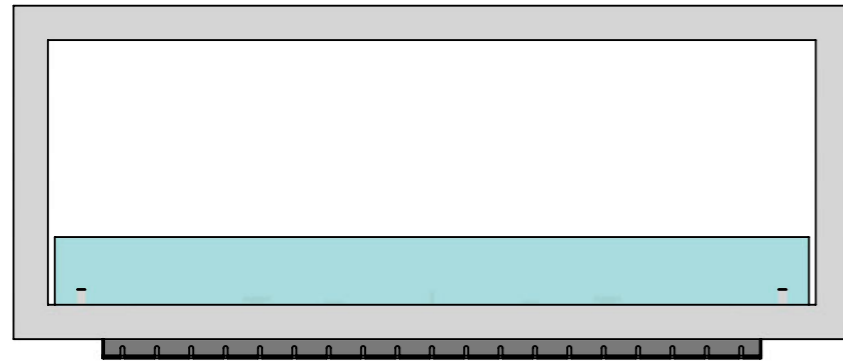


Инв. № подл.	Подп. и дата
Взам. инв. №	Инв. № дубл.
Подп. и дата	Подп. и дата

Изм.	Лист	№ докум.	Подп.	Дата	Арт.003 R (с рамкой)	Лист
						3

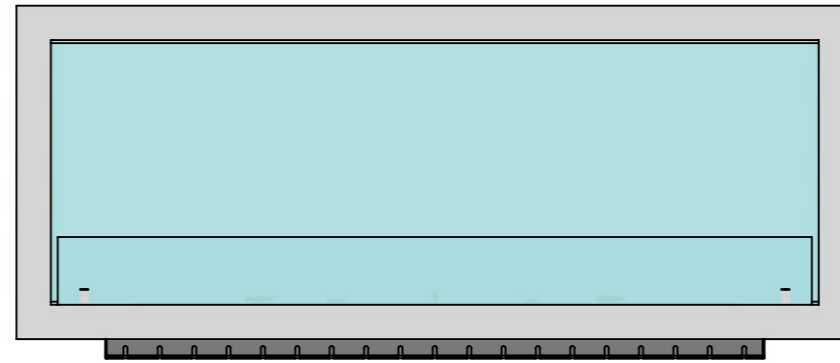
Расположение стекла вертикальных креплений внутри очага возможна с ТБ:

- Алаид;
- Марапи;
- Катмай;
- Васат.



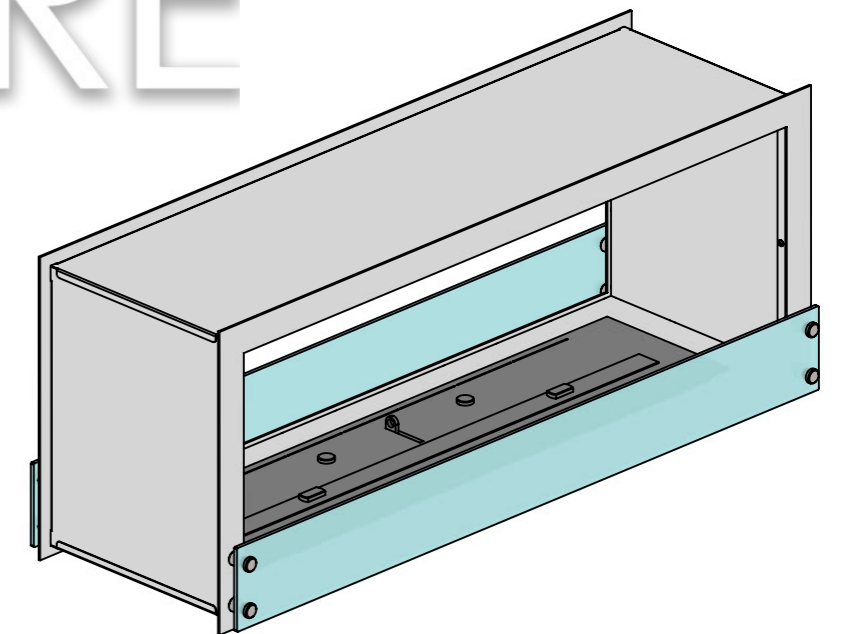
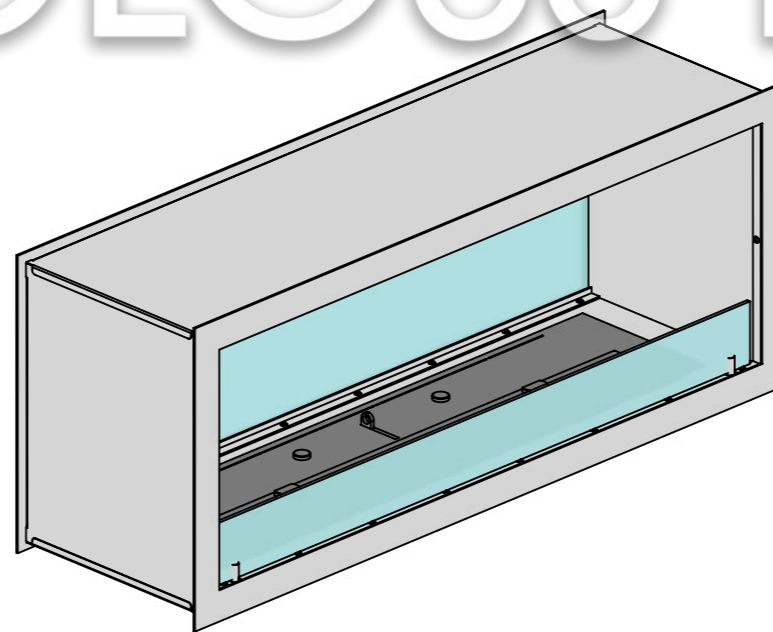
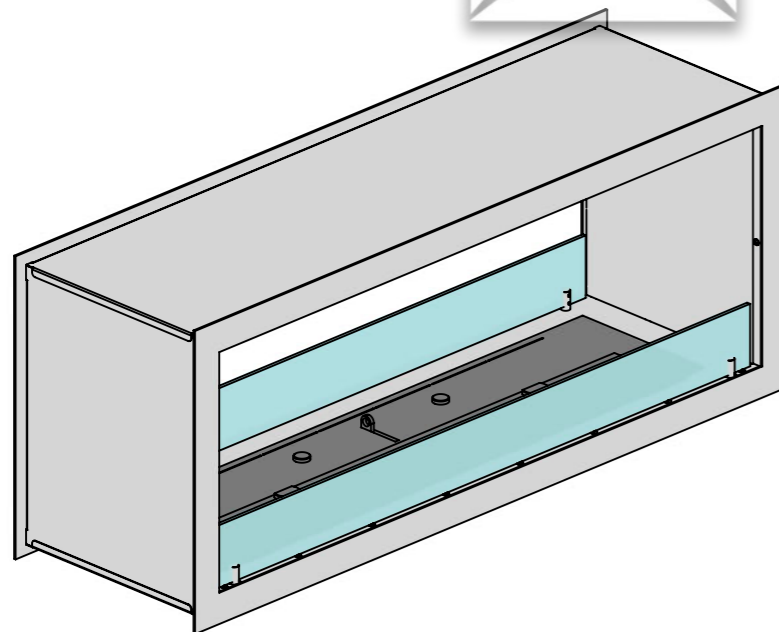
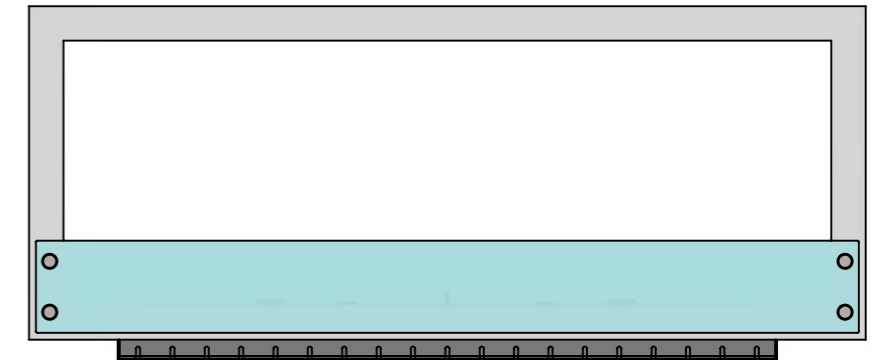
Расположение стекла спереди на вертикальных креплениях внутри очага, сзади - стекло на всю высоту возможна с ТБ:

- Алаид;
- Марапи;
- Катмай;
- Васат.



Расположение стекла на горизонтальных креплениях снаружи очага (при условии наличия рамки) возможна с ТБ:

- Алаид;
- Марапи;
- Катмай;
- Васат.



Инв. № подл.	Подп. и дата	Взам. инв. №	Инв. № дубл.	Подп. и дата

Изм.	Лист	№ докум.	Подп.	Дата	Арт.003 R (с рамкой)	Лист
						4