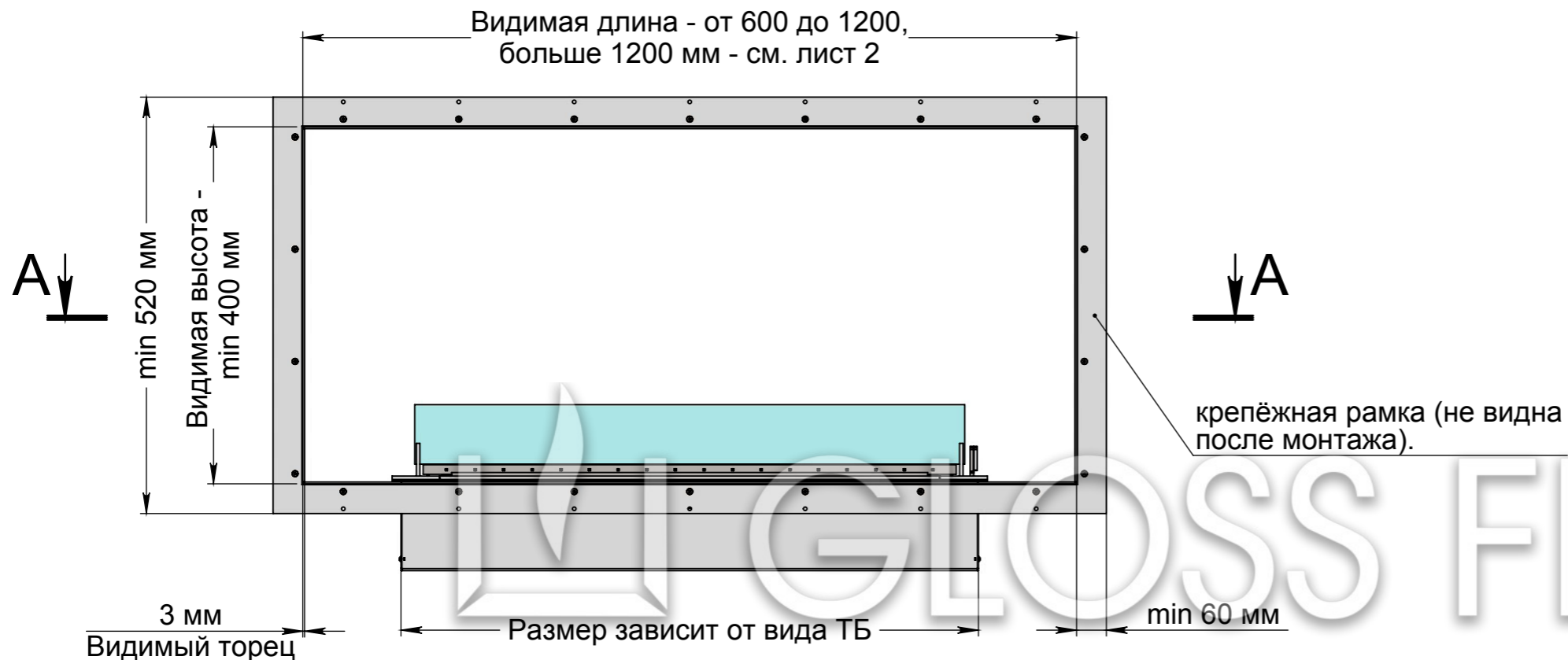


# ВАРИАНТЫ ИСПОЛНЕНИЯ - АРТ.003 BR (БЕЗ РАМКИ)

(ДЛИНА ОЧАГА ДО 1200 ММ.)

(больше 1200 мм. см. лист 2)

## Вид спереди

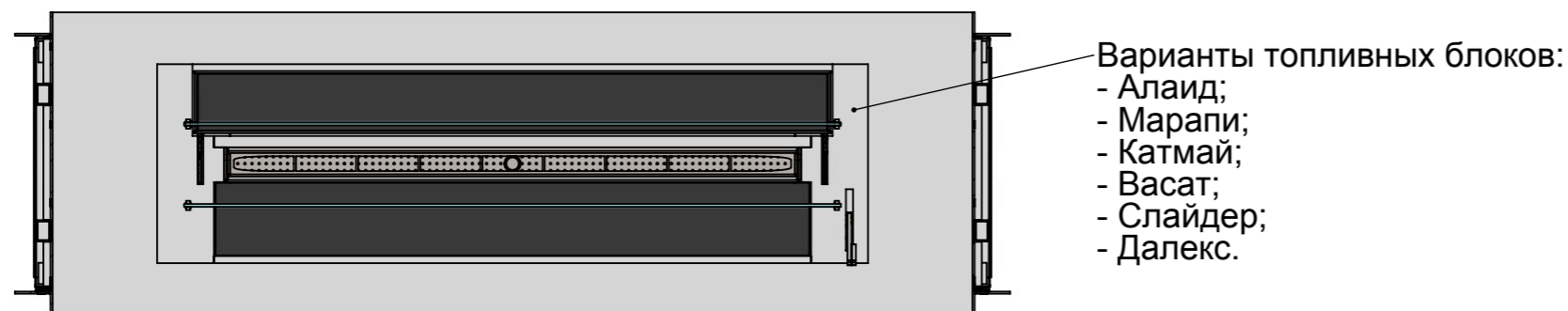


## Вид с торца

Глубина камина зависит от вида ТБ:  
 - Алаид - 230 мм;  
 - Марапи, Катмай, Васат - 330 мм;  
 - Далекс, Слайдер - 360 мм.



## A-A (1 : 10)

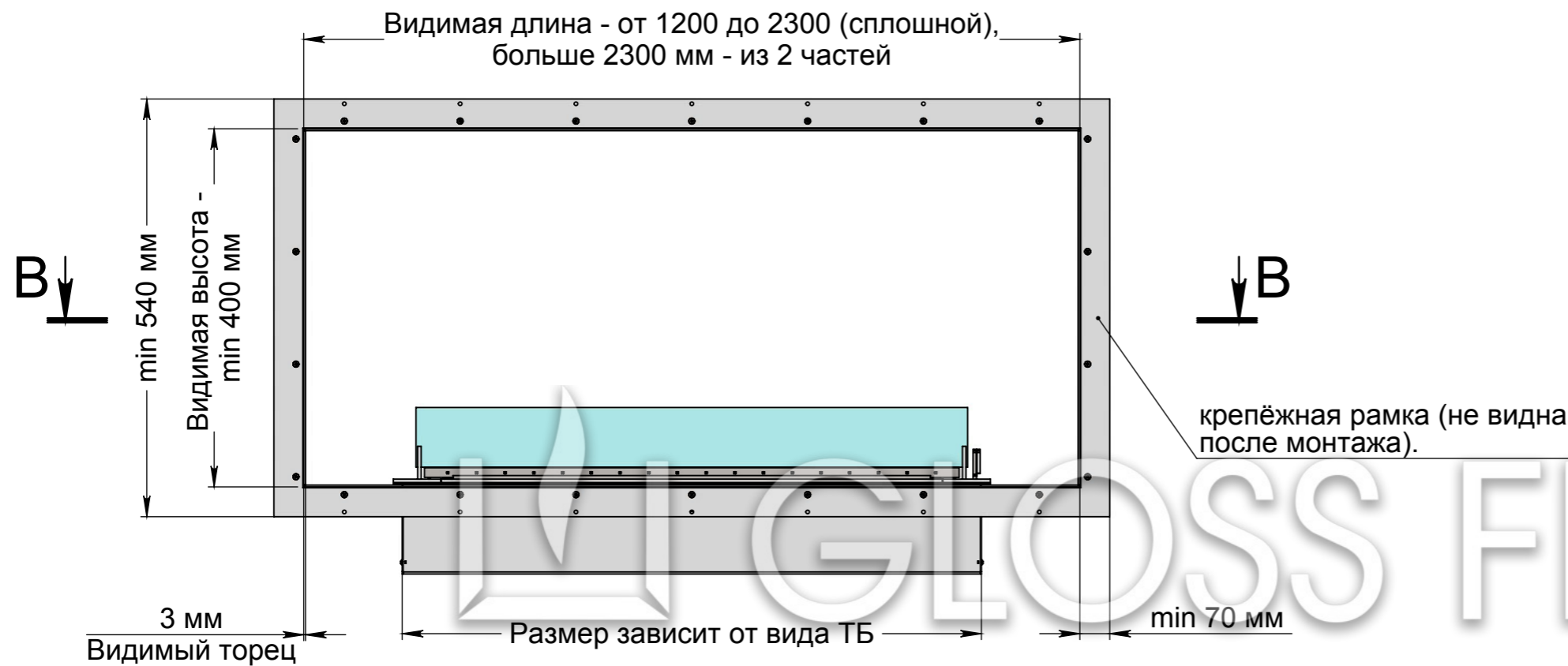


Инв. № подл.	Подп. и дата
Взам. инв. №	Инв. № дубл.
Подп. и дата	Подп. и дата

Изм.	Лист	№ докум.	Подп.	Дата	Арт.003 BR (без рамки)	Лист
						1

(ДЛИНА ОЧАГА БОЛЬШЕ 1200 ММ.)

Вид спереди

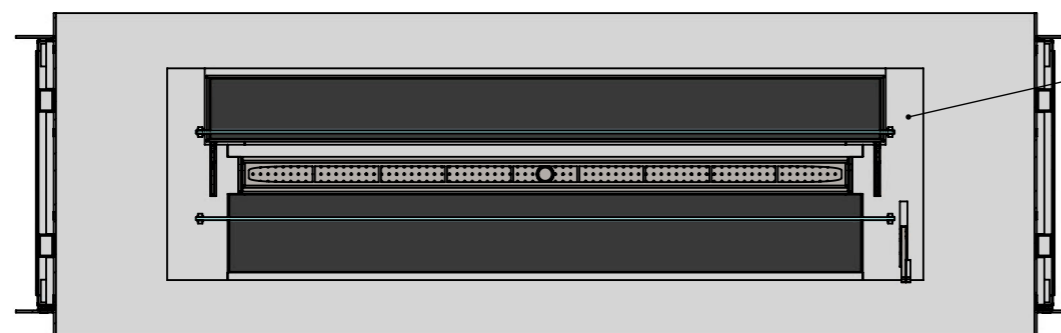


Вид с торца

Глубина камина зависит от вида ТБ:  
- Алаид - 230 мм;  
- Марапи, Катмай, Васат - 330 мм;  
- Далекс, Слайдер - 360 мм.



В-В (1 : 10)



Варианты топливных блоков:

- Алаид;
- Марапи;
- Катмай;
- Васат;
- Слайдер;
- Далекс.

155 мм, 114,5 мм, 36 мм, 23,5 мм\*

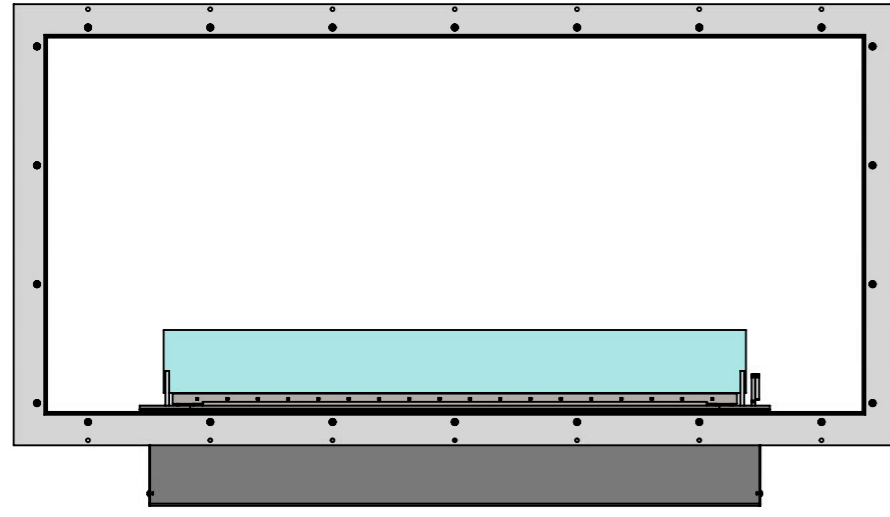
- \* Размер зависит от вида ТБ:  
- Алаид - 23,5 мм;  
- Марапи, Катмай, Васат - 36 мм;  
- Слайдер - 114,5 мм;  
- Далекс - 155 мм.

- \*\* Размер зависит от вида ТБ:  
- Алаид - 122 мм;  
- Марапи, Катмай, Васат - 216 мм;  
- Слайдер - 250 мм;  
- Далекс - 246 мм.

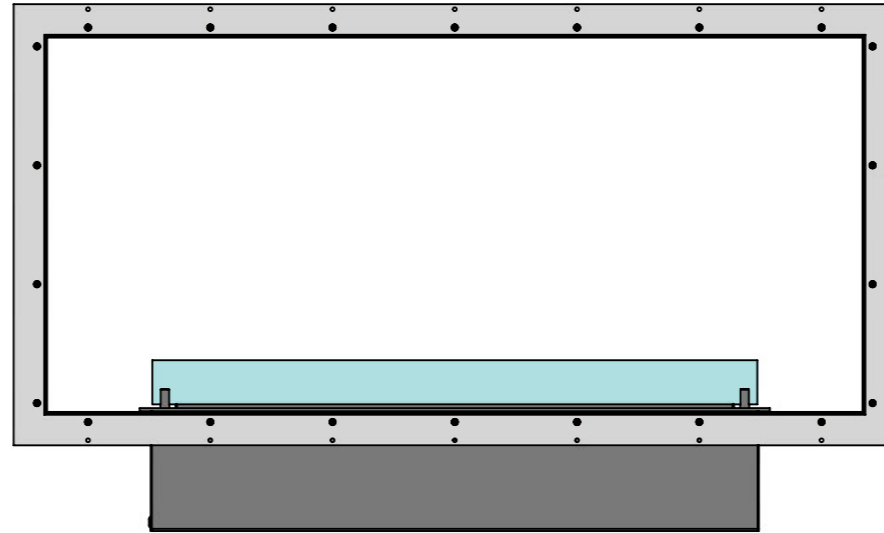
Инд. № подл.	Подп. и дата	Взам. инв. №	Инв. № дубл.	Подп. и дата

Изм.	Лист	№ докум.	Подп.	Дата	Арт.003 BR (без рамки)	Лист
						2

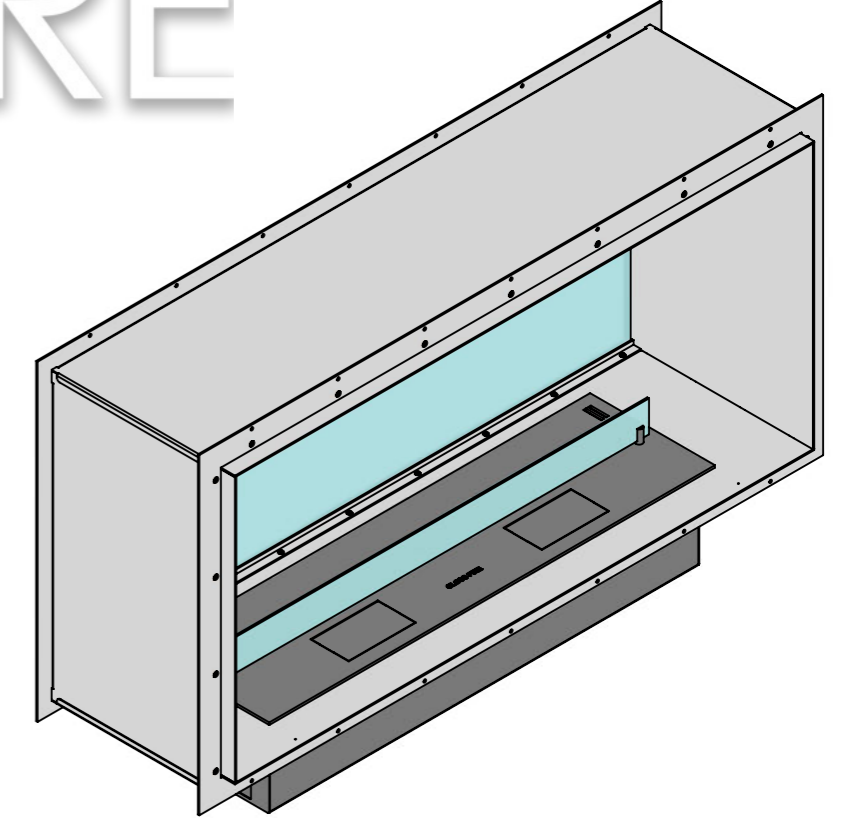
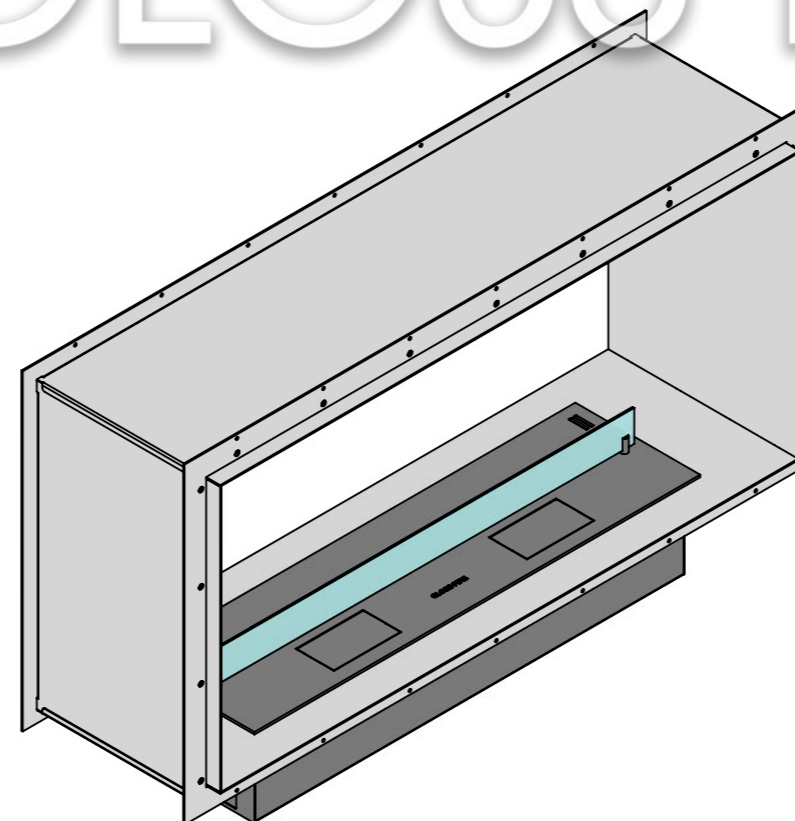
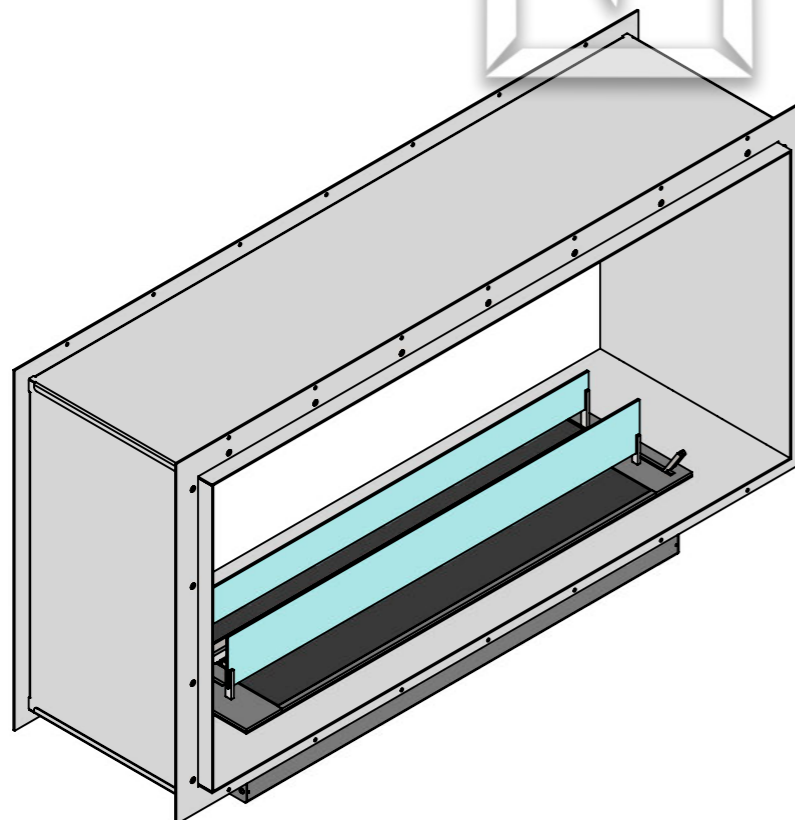
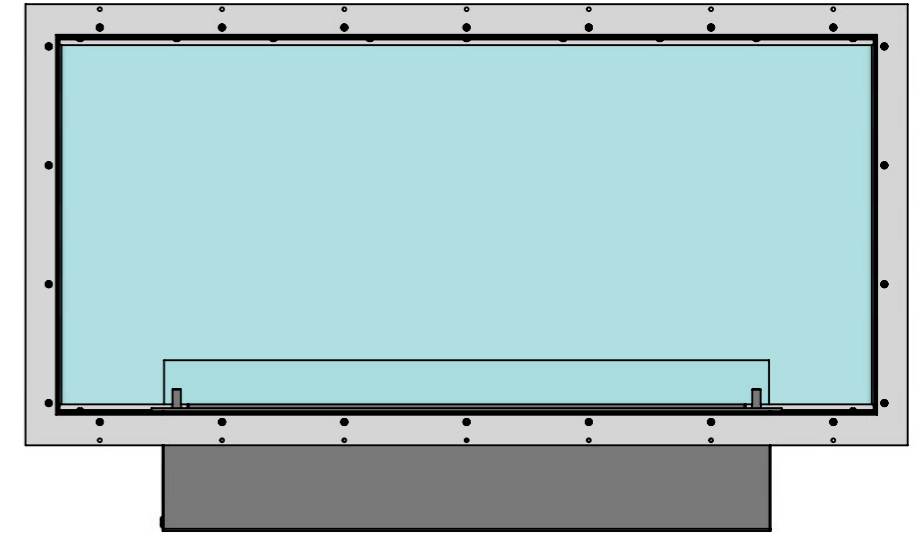
Расположение стекла на ТБ Слайдер



Расположение стекла на ТБ Далекс



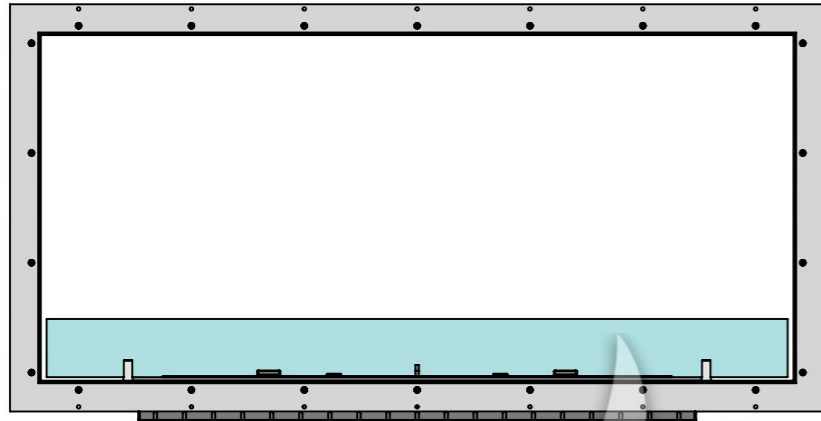
Расположение стекла на всю высоту сзади внутри очага и на ТБ Далекс



Инв. № подл.	Подп. и дата	Взам. инв. №	Инв. № дубл.	Подп. и дата

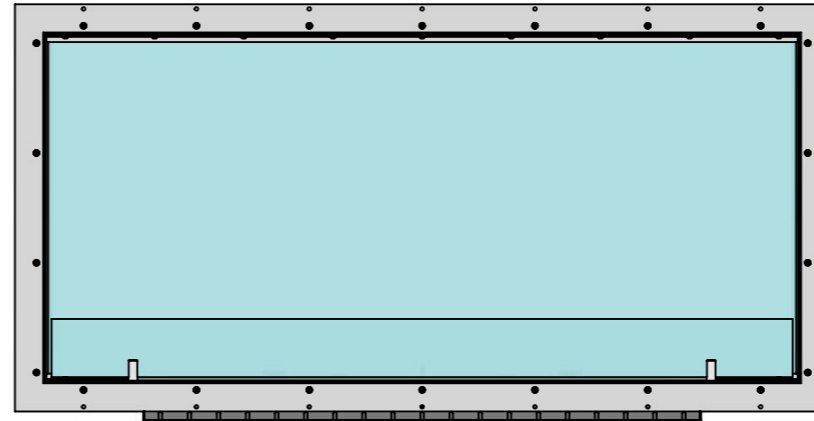
Расположение стекла вертикальных креплений внутри очага возможна с ТБ:

- Алаид;
- Марапи;
- Катмай;
- Васат.



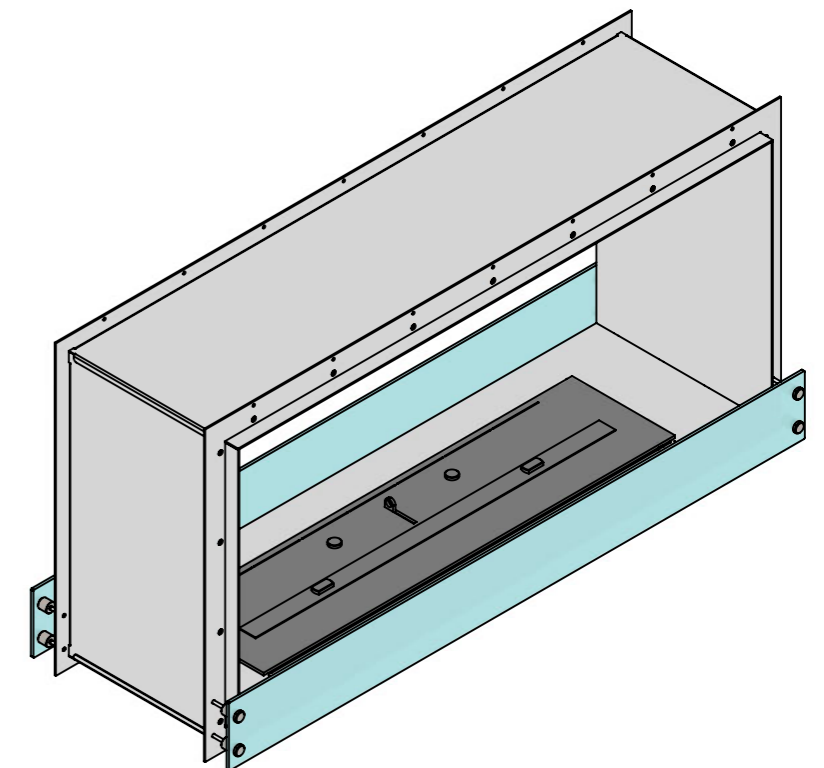
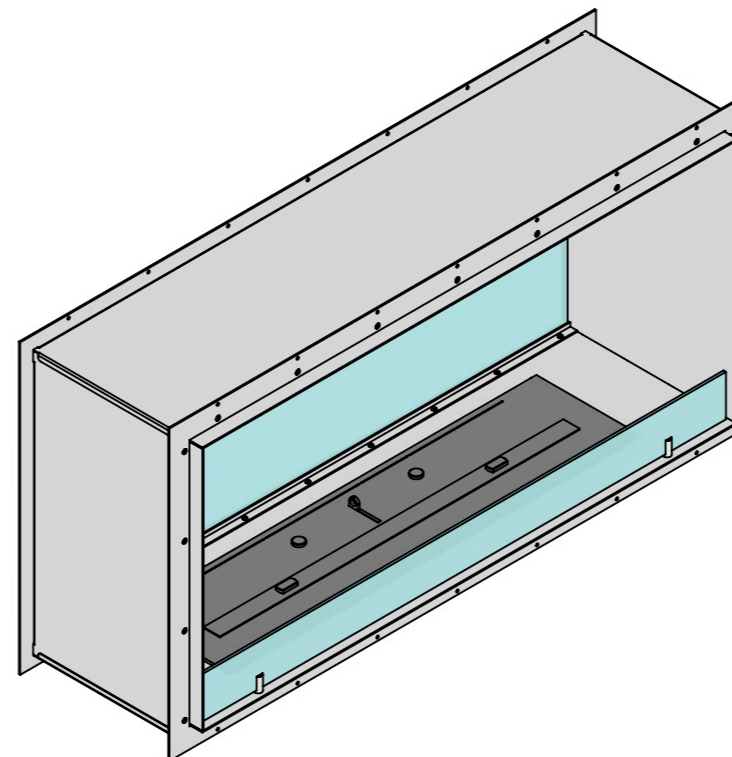
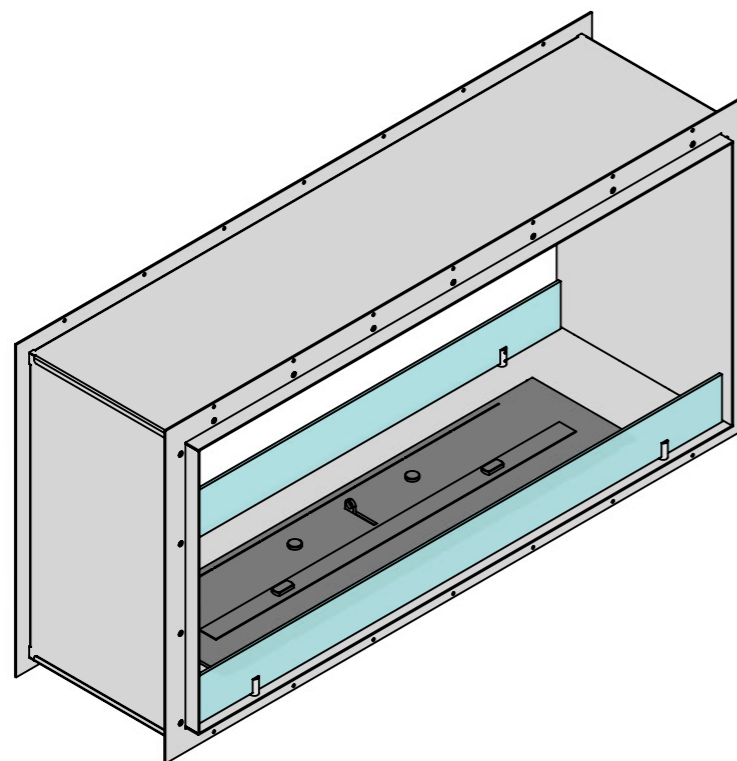
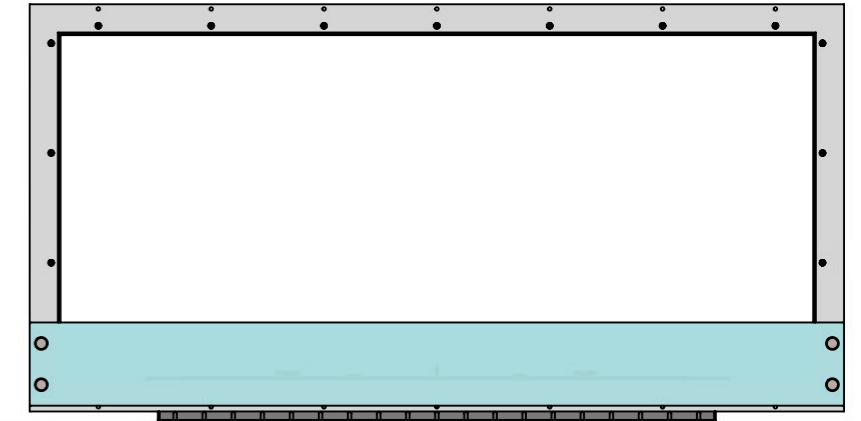
Расположение стекла спереди на вертикальных креплениях внутри очага, сзади - стекло на всю высоту возможна с ТБ:

- Алаид;
- Марапи;
- Катмай;
- Васат.



Расположение стекла на горизонтальных креплениях снаружи очага (при условии наличия рамки) возможна с ТБ:

- Алаид;
- Марапи;
- Катмай;
- Васат.



Инв. № подл.	Подп. и дата	Взам. инв. №	Инв. № дубл.	Подп. и дата

Изм.	Лист	№ докум.	Подп.	Дата	Арт.003 BR (без рамки)	Лист
						4