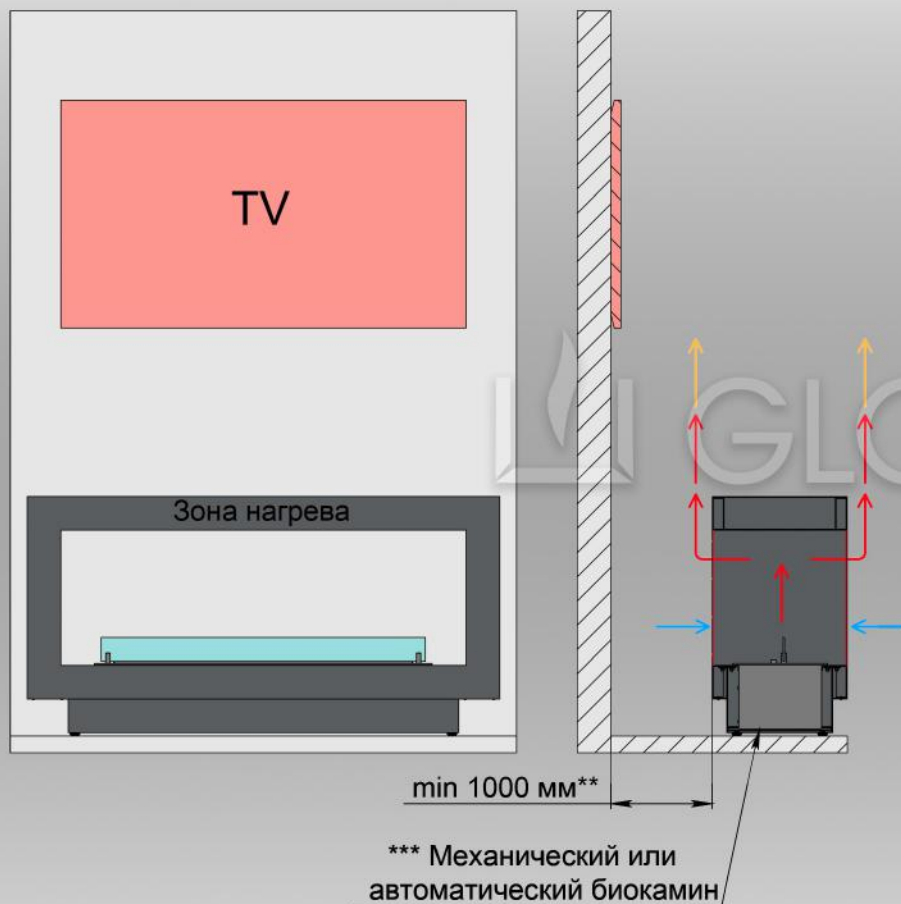
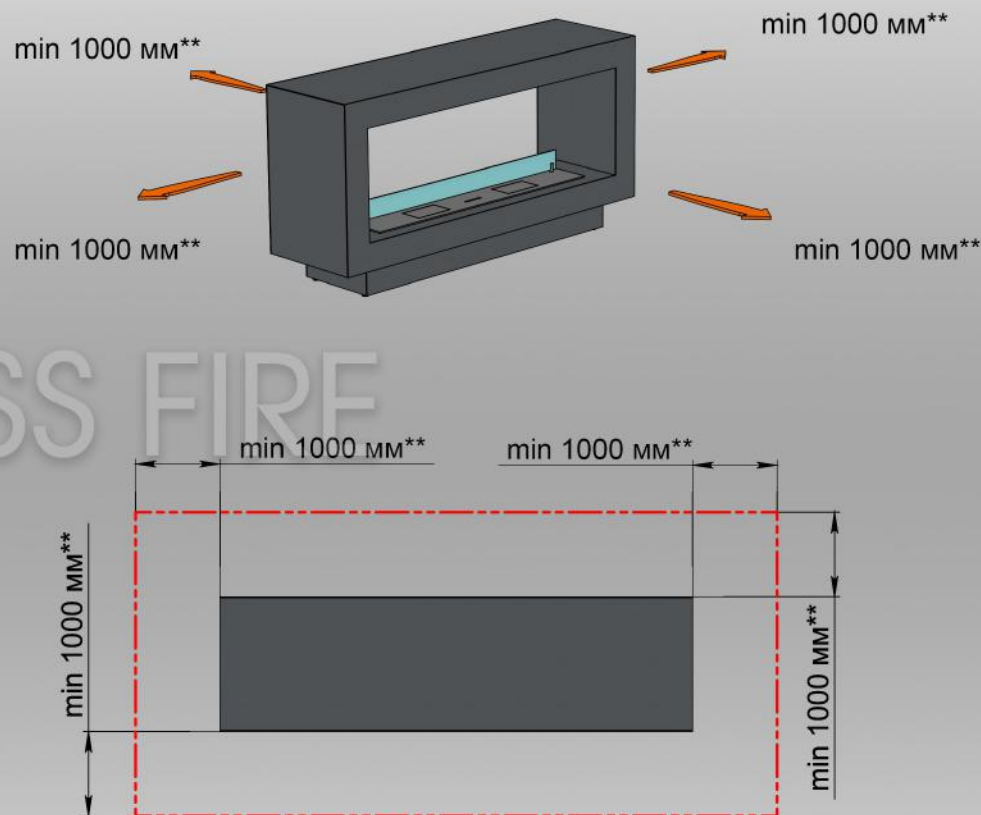


# УСТАНОВКА НАПОЛЬНОГО БИОКАМИНА MODULE M1-M7

## УСТАНОВКА НАПОЛЬНОГО БИОКАМИНА ПОД ТЕЛЕВИЗОРОМ



## РАСПОЛОЖЕНИЕ ПРЕДМЕТОВ РЯДОМ С НАПОЛЬНЫМ БИОКАМИНОМ



- - холодный воздух
  - - тёплый воздух
  - - горячий воздух
- Важно!** Установка стекла на биокамин - обязательна.  
 \*\*\* Для автоматического биокамина - электрическое подключение - Евро розетка Min. 3x1,5 мм<sup>2</sup>, 230 V, 50 Hz, PE ⊕

\*\* Минимальное расстояние от края биокамина до ближайшего восгораемого объекта.  
**Внимание!** Неприемлемо расположение рядом с камином развивающихся занавесок, гардин и т.д. Запрещается расположение легковоспламеняющихся предметов вблизи камина (в радиусе 1 м), а также на нём. Любое размещение предметов над биокамином, чувствительных к высоким температурам, производится на своё усмотрение (так как это может значительно сократить срок их эксплуатации). Производитель не несёт ответственности за порчу предметов возникшую в результате воздействия высоких температур.