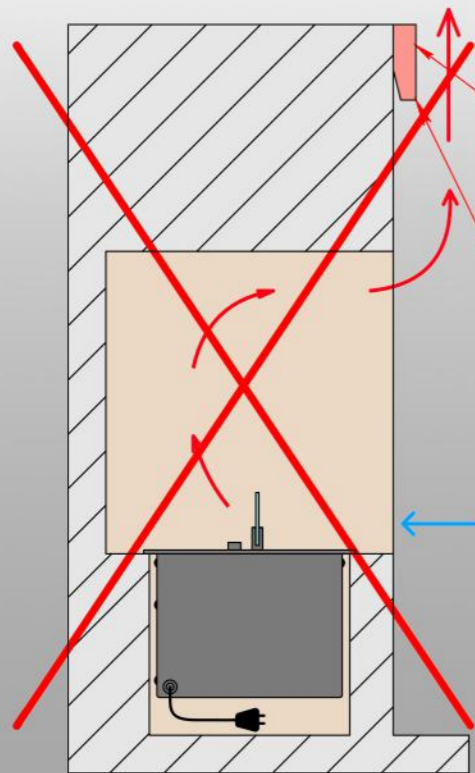


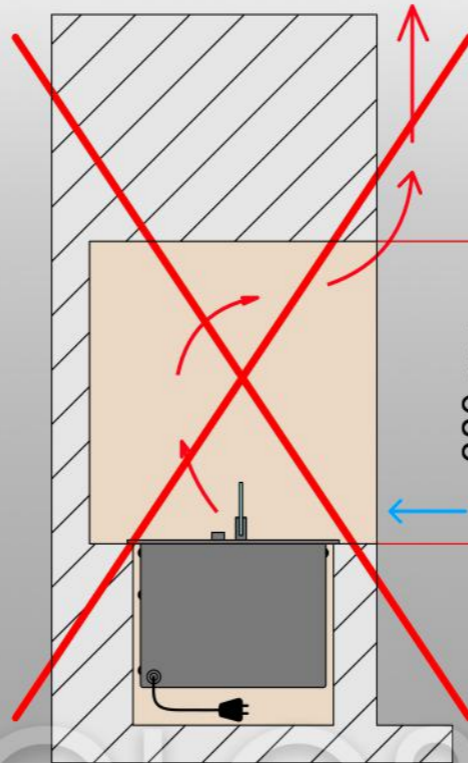
ЗАПРЕЩЁННЫЕ СХЕМЫ УСТАНОВКИ АВТОМАТИЧЕСКОГО БИОКАМИНА

ВАРИАНТ №1



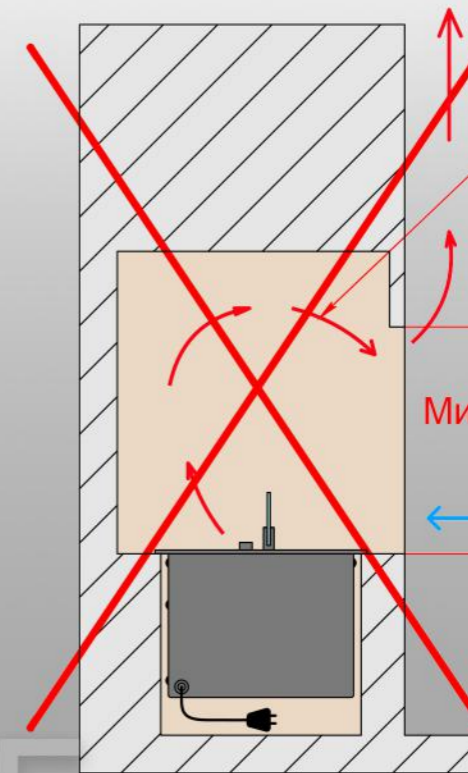
Телевизор
Неприемлемое
расположение
телевизора.
Смотреть
рекомендации

ВАРИАНТ №2



380 мм
Минимальная высота
проёма 400 мм

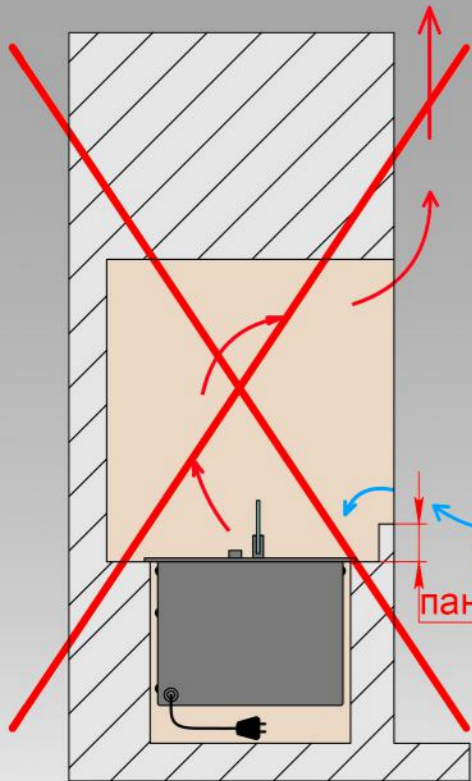
ВАРИАНТ №3



Неприемлемый
воздушный карман

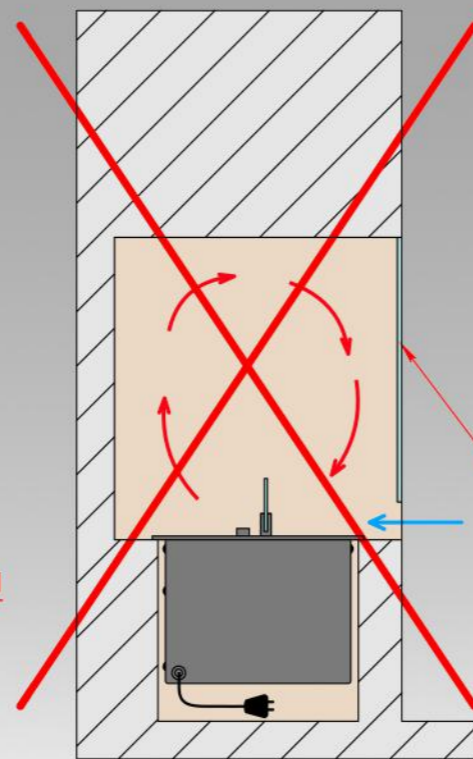
Минимальная высота
проёма 400 мм

ВАРИАНТ №4



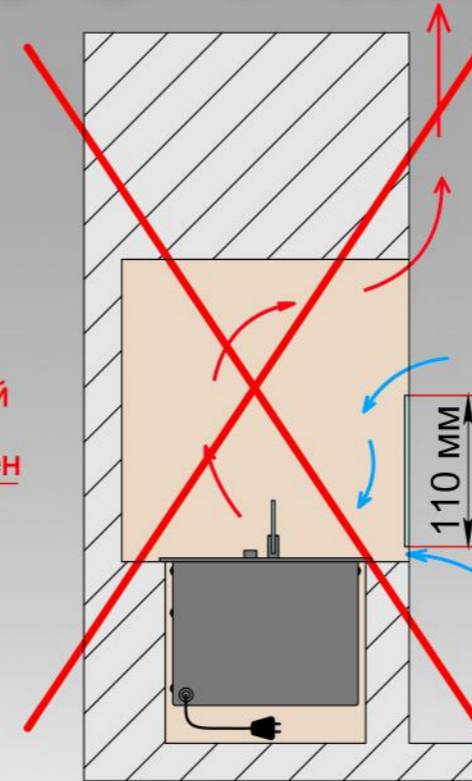
Высота выступа
панели не более 10 мм

ВАРИАНТ №5



Проём закрытый
стеклом на всю
высоту запрещён

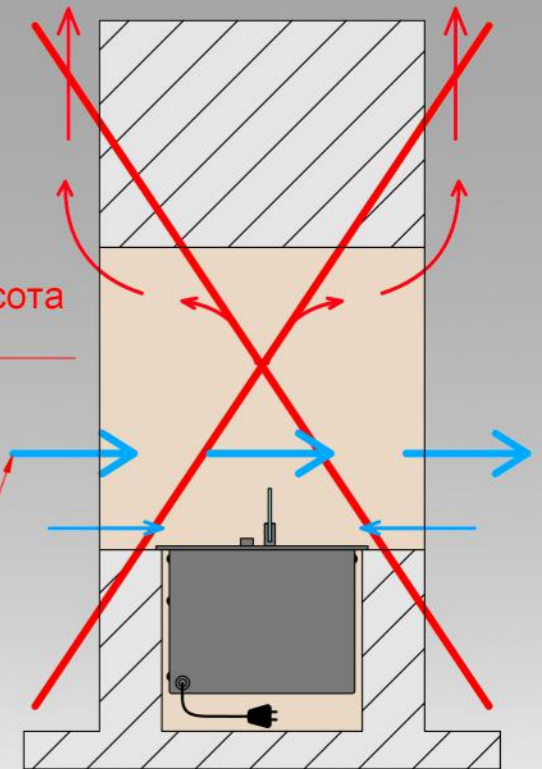
ВАРИАНТ №6



Максимальная высота
стекла 100 мм

110 мм

ВАРИАНТ №7



Поток воздуха создаваемый
кондиционером, открытым окном и т.д.

— - холодный воздух
— - горячий воздух

Важно! Использование воспламеняющихся, плавящихся или деформирующихся материалов при отделке ниши – недопустимо. Для монтажа ниши используйте камень, кирпич, бетон, пеноблок, термостойкий гипсокартон с последующей штукатуркой. Отделочные материалы на лицевой части стены за пределами ниши должны выдерживать нагрев до 80° С. Установка стекла на биокамин - обязательна. Электрическое подключение - Евро розетка Min. 3x1,5 mm², 230 V, 50 Hz, PE ⊕