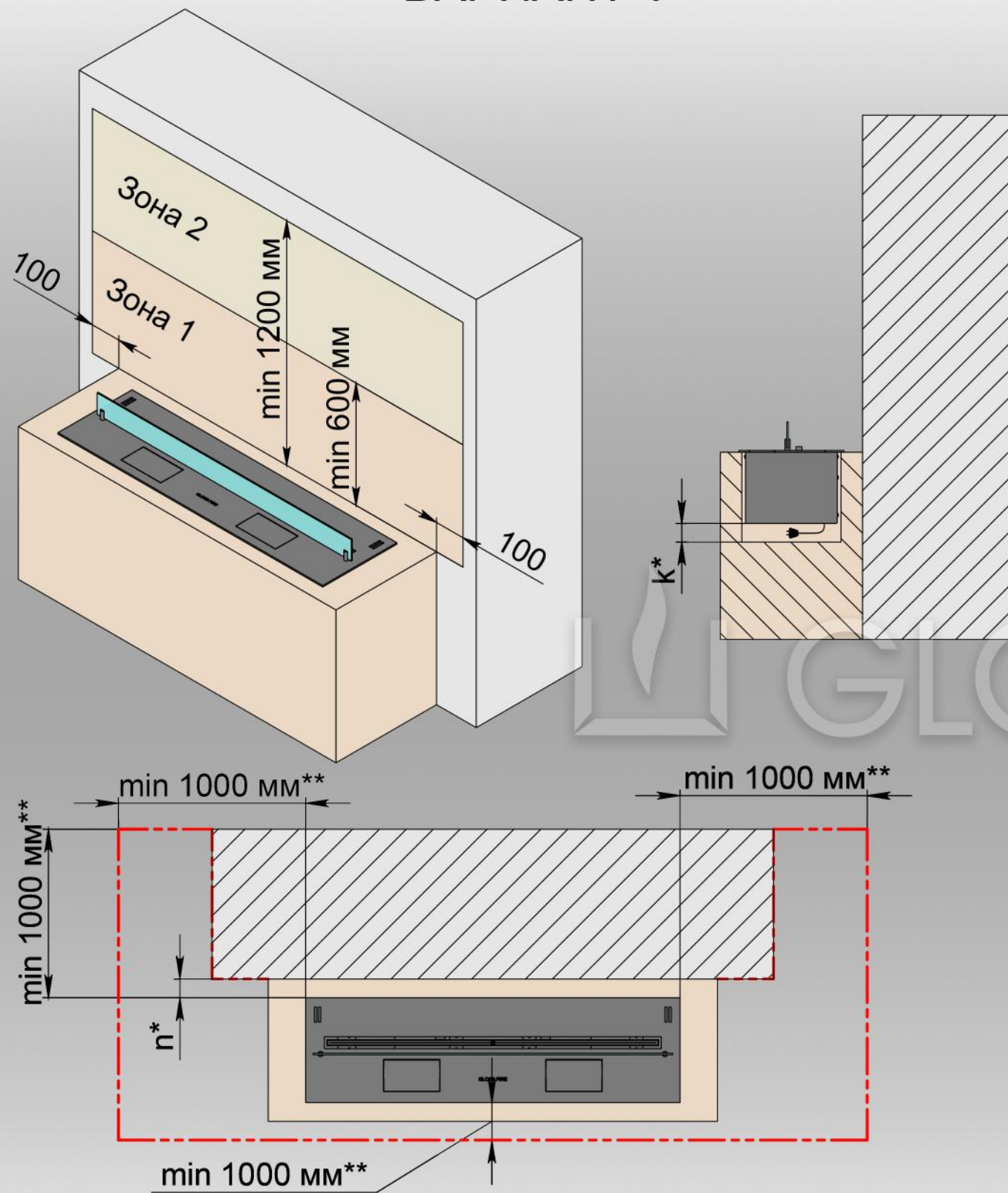
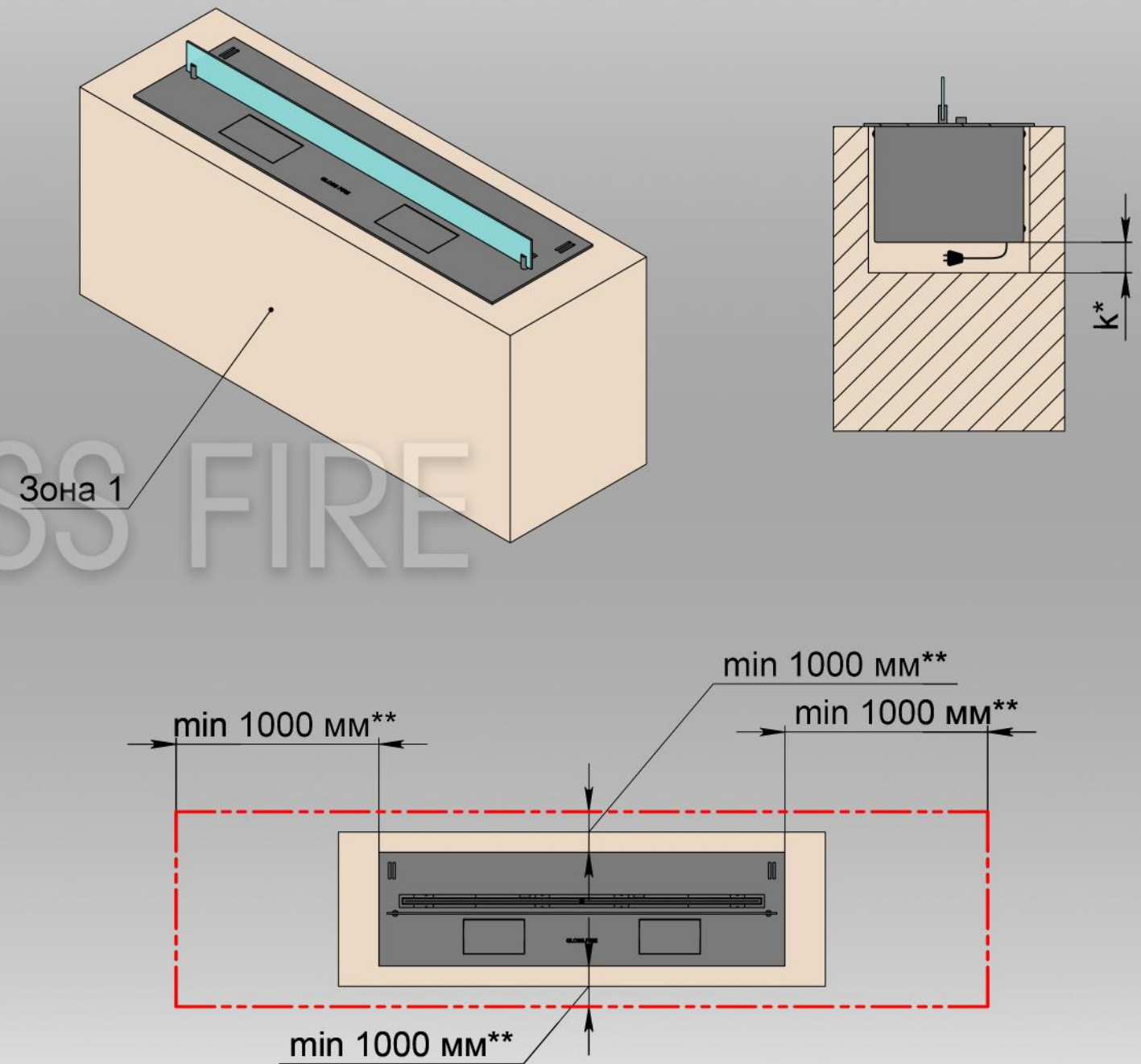


УСТАНОВКА АВТОМАТИЧЕСКОГО БИОКАМИНА В ТУМБУ

ВАРИАНТ 1



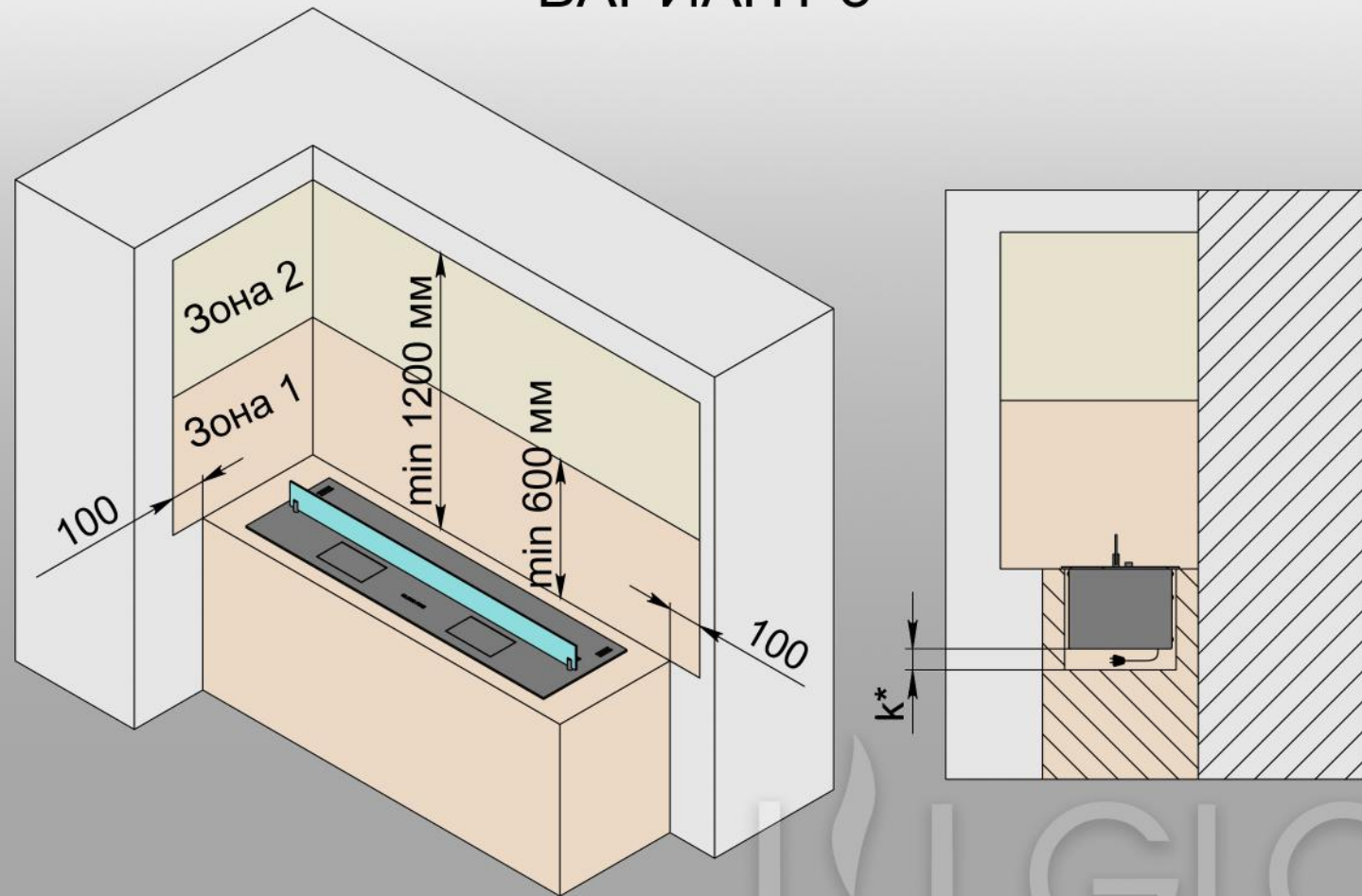
ВАРИАНТ 2



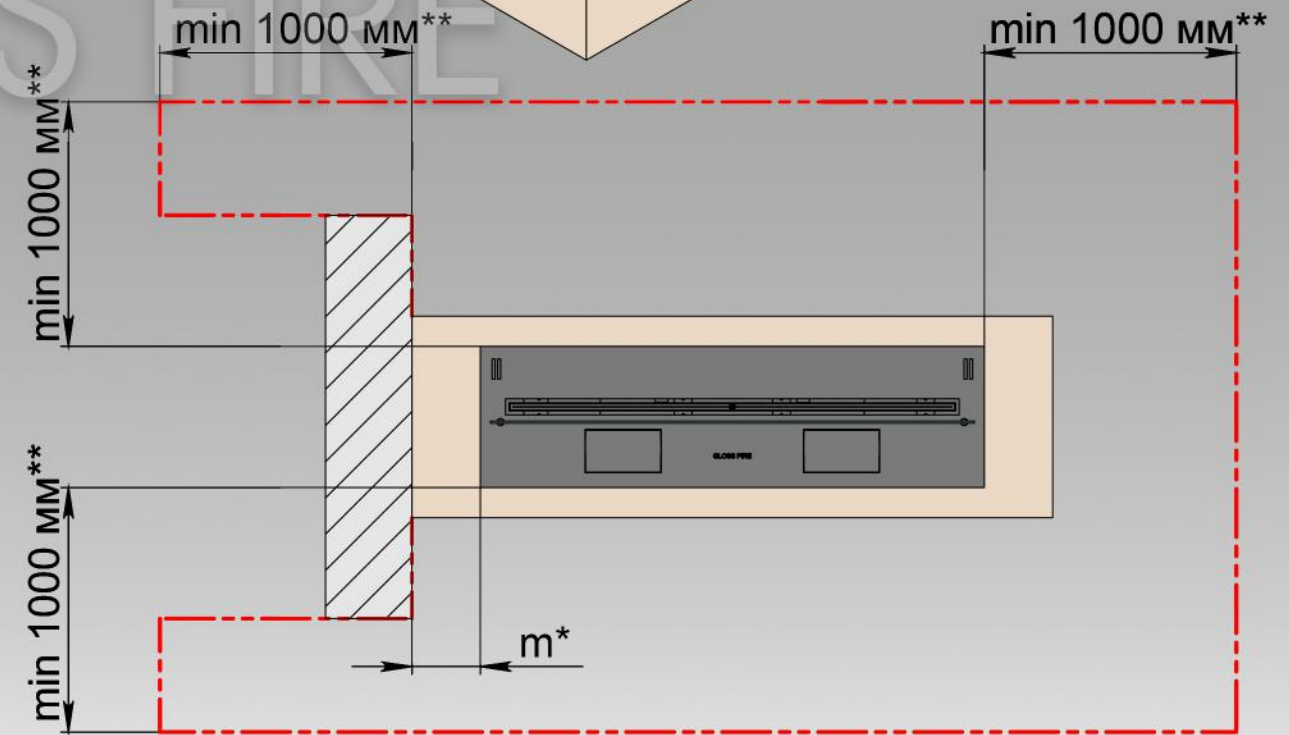
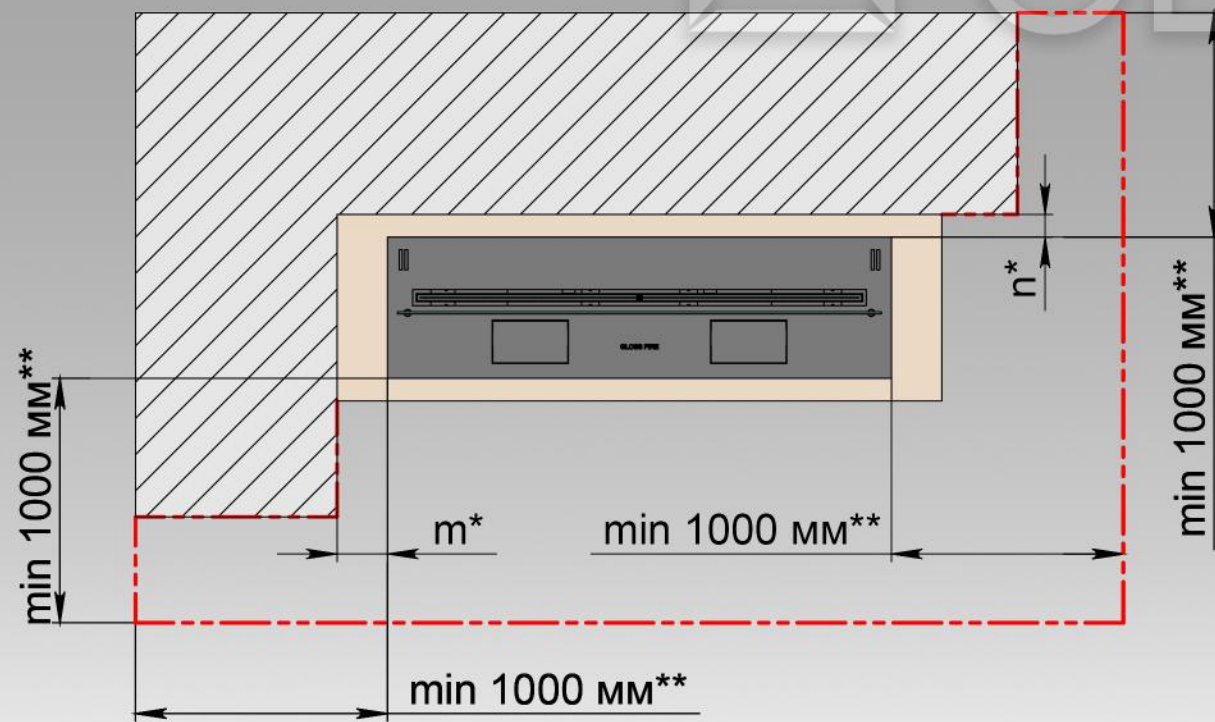
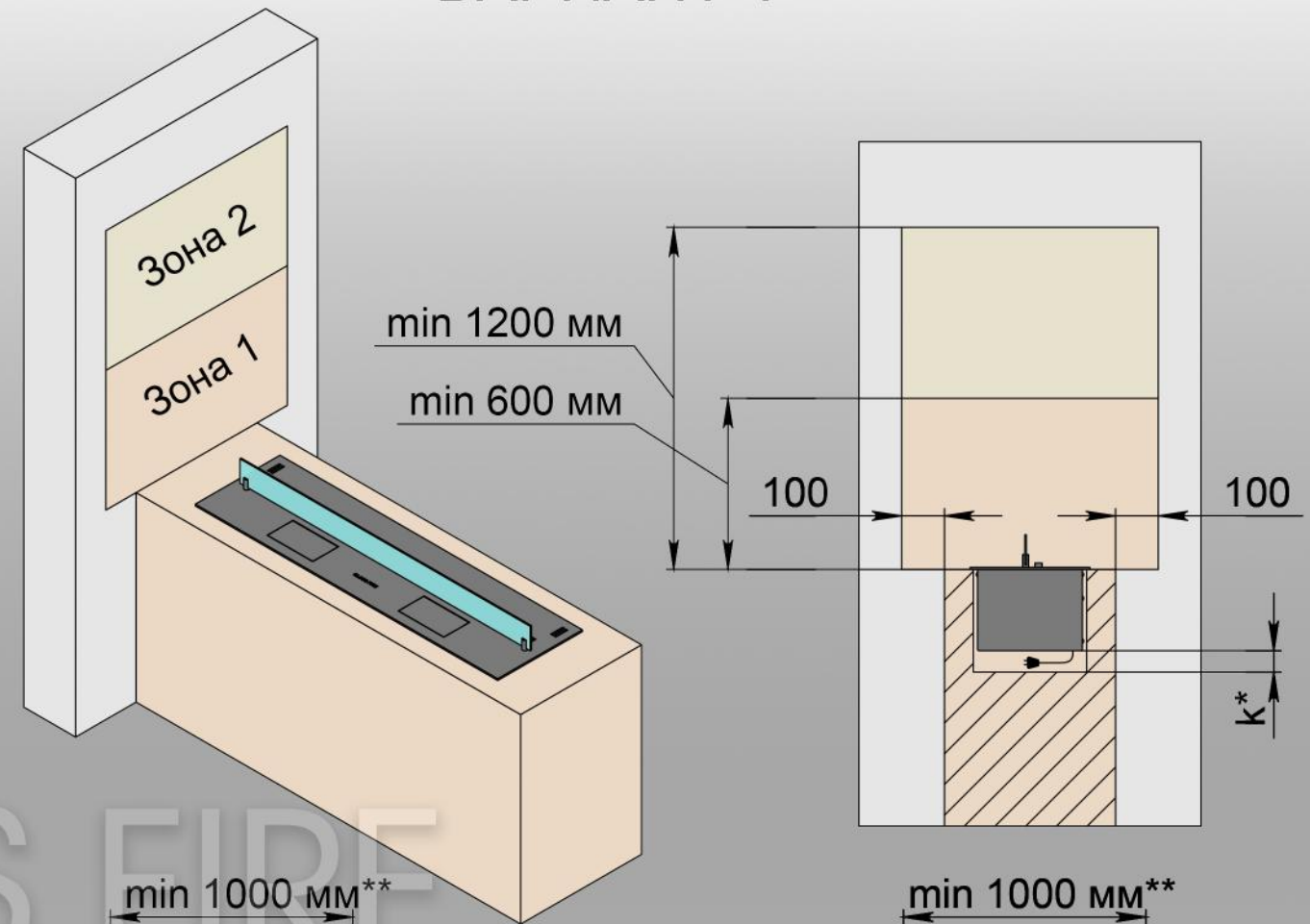
m^* , n^* - не меньше 50 мм. k^* - не меньше 100 мм. **Минимальное расстояние от края биокамина до ближайшего воспламеняемого объекта. **Важно!** Поверхность тумбы должна быть выполнена из негорючих материалов. Установка стекла на биокамин - обязательна. Зона 1 должна быть выполнена из негорючих материалов. Зона 2 должна выдерживать нагрев до 80°C . Электрическое подключение - Евро розетка Min. $3 \times 1,5 \text{ mm}^2$, 230 V, 50 Hz, PE

УСТАНОВКА АВТОМАТИЧЕСКОГО БИОКАМИНА В ТУМБУ

ВАРИАНТ 3



ВАРИАНТ 4



m^* , n^* - не меньше 50 мм. k^* - не меньше 100 мм. **Минимальное расстояние от края биокамина до ближайшего воспламеняемого объекта. **Важно!** Поверхность тумбы должна быть выполнена из негорючих материалов. Установка стекла на биокамин - обязательна. Зона 1 должна быть выполнена из негорючих материалов. Зона 2 должна выдерживать нагрев до 80°C . Электрическое подключение - Евро розетка Min. $3 \times 1,5 \text{ mm}^2$, 230 V, 50 Hz, PE