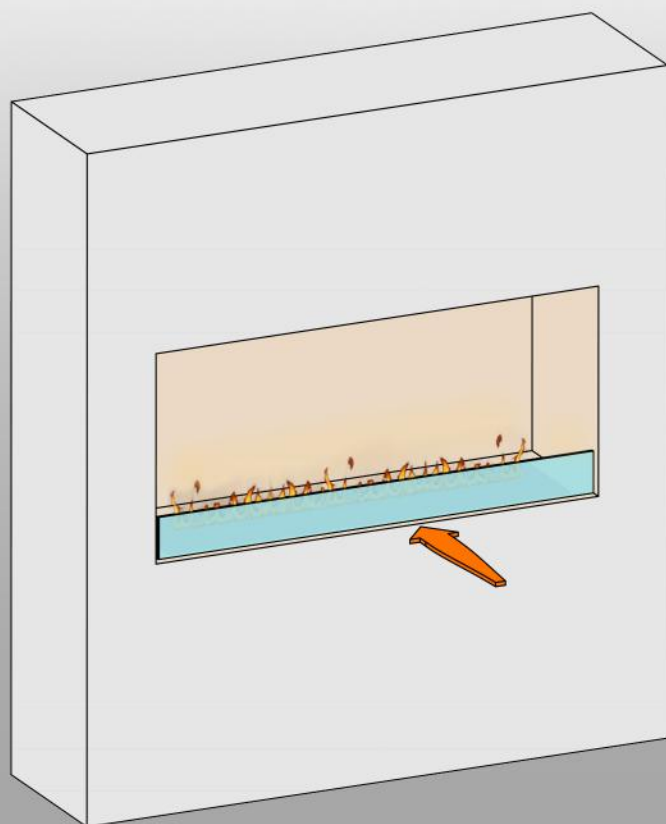


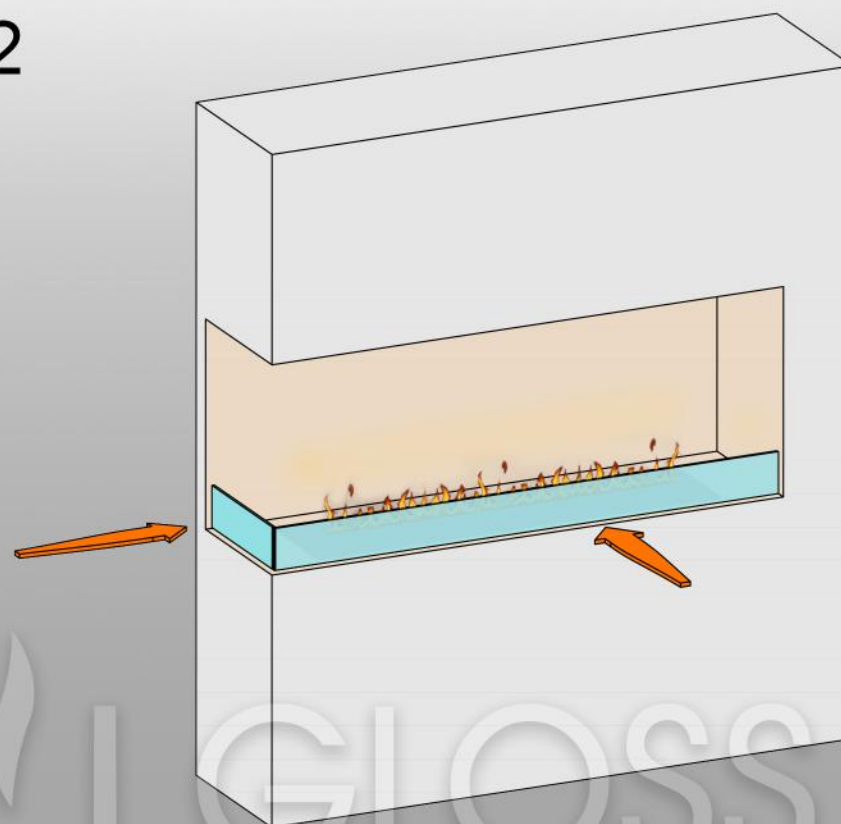
# ТРЕБОВАНИЯ К РАСПОЛОЖЕНИЮ СТЕКЛА

## СТЕКЛО ОБЪЯЗАТЕЛЬНО

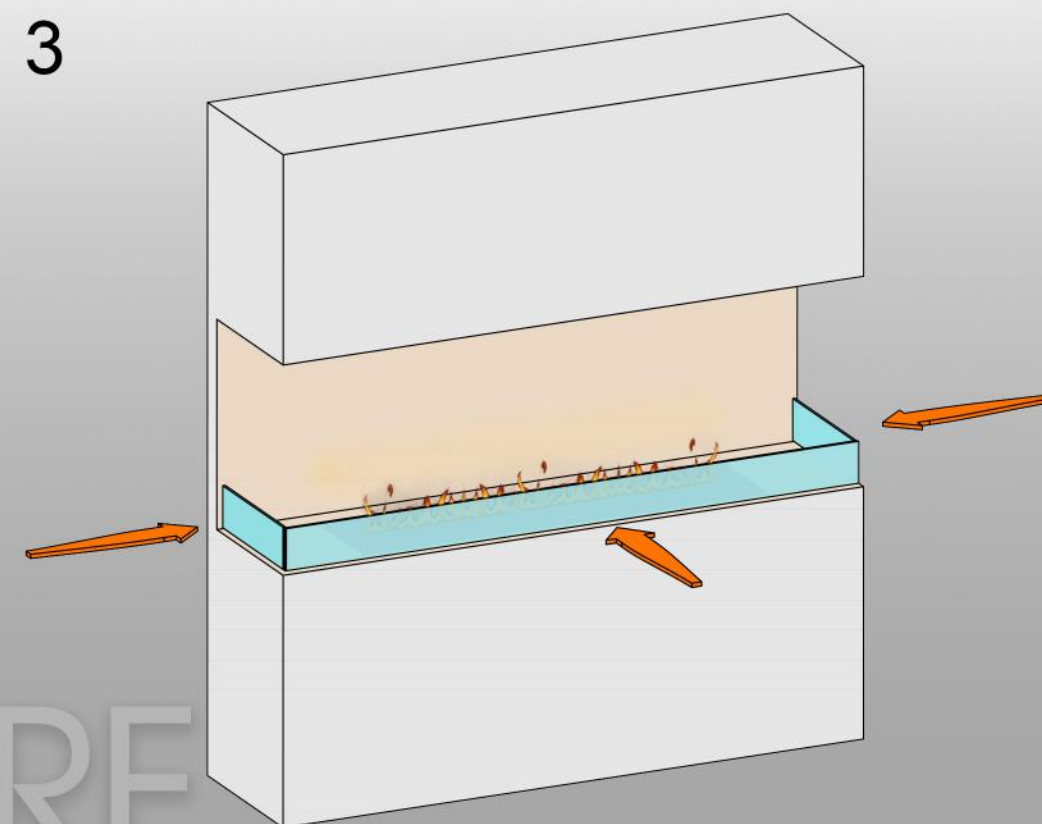
1



2

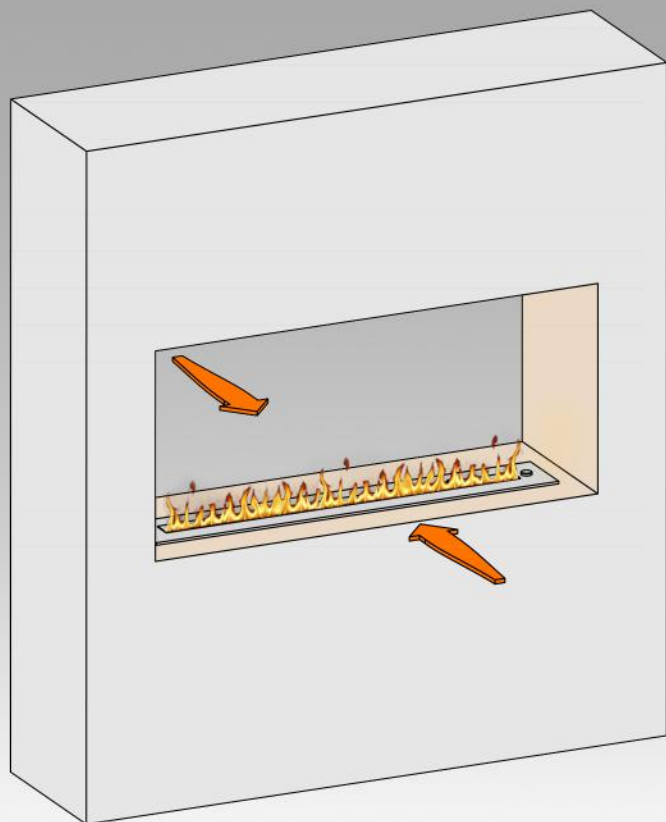


3

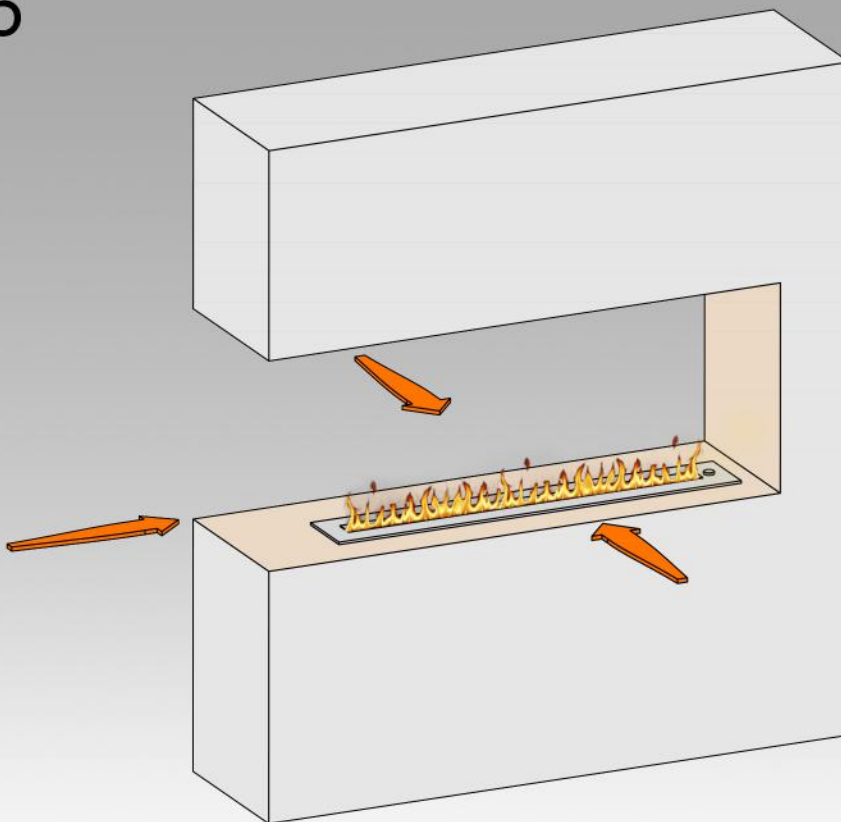


## СТЕКЛО ПО ЖЕЛАНИЮ

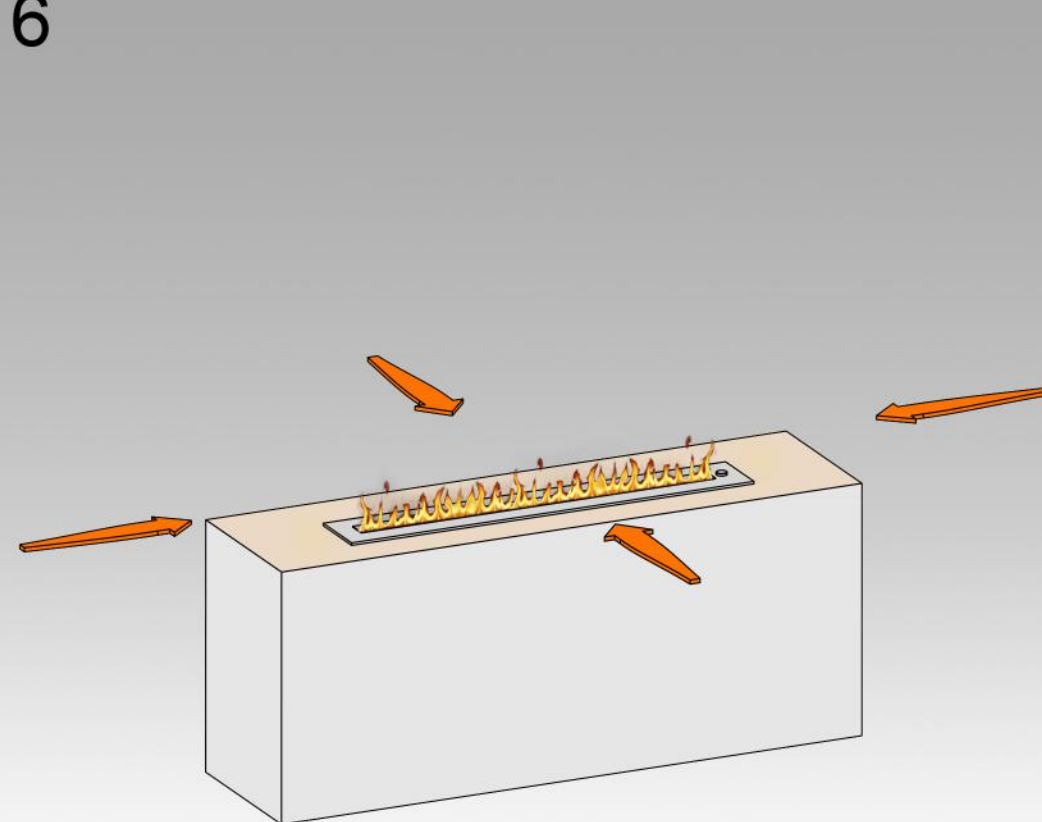
4



5



6



**Важно!** Запрещается эксплуатация камина без установленного стекла в случаях требующих их установку (смотреть рис. 1-6).