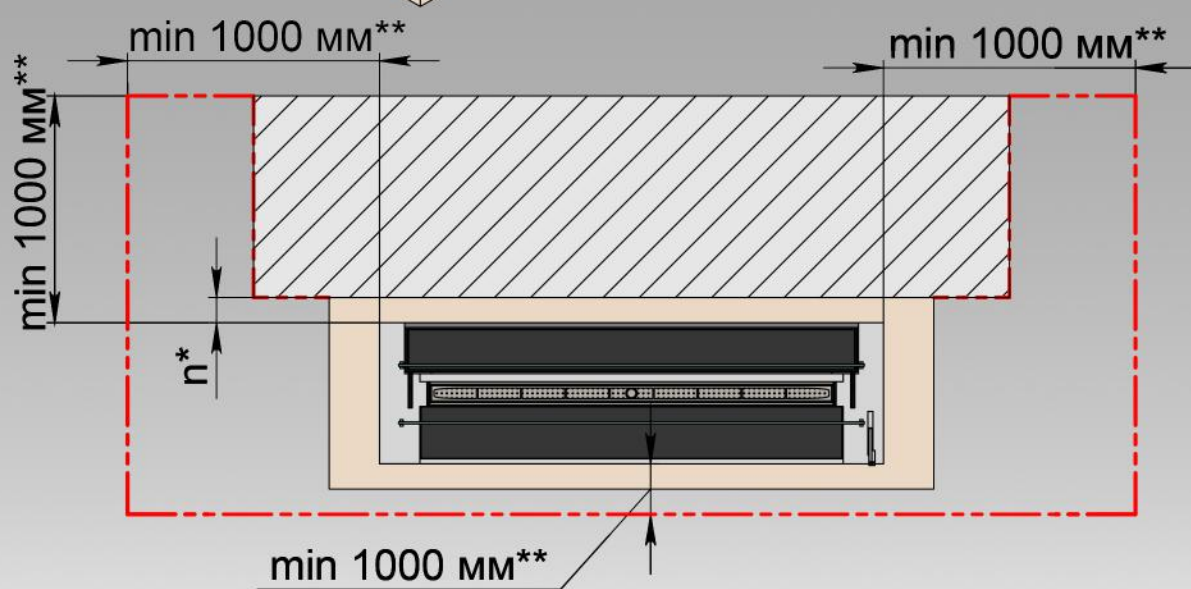
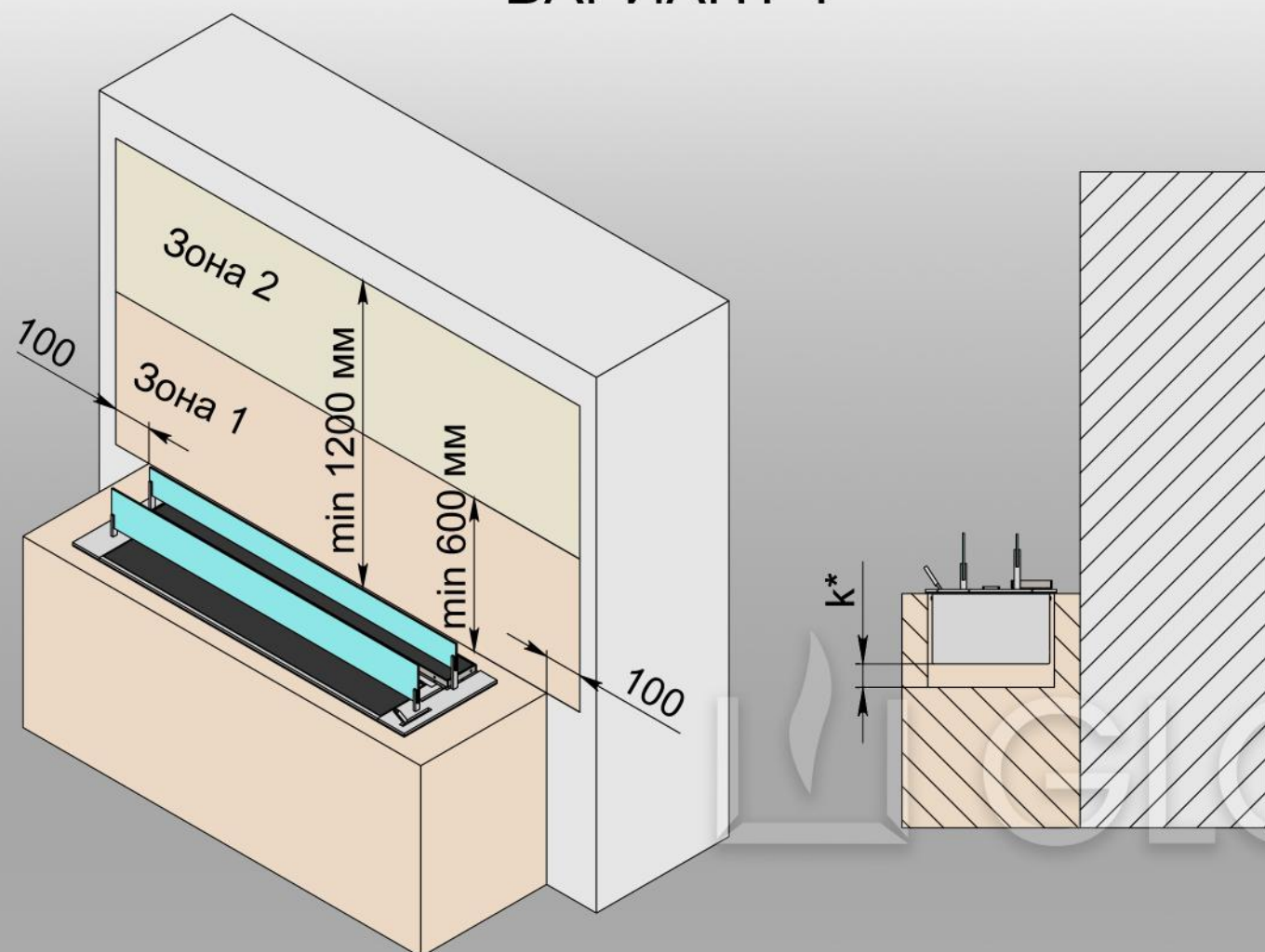
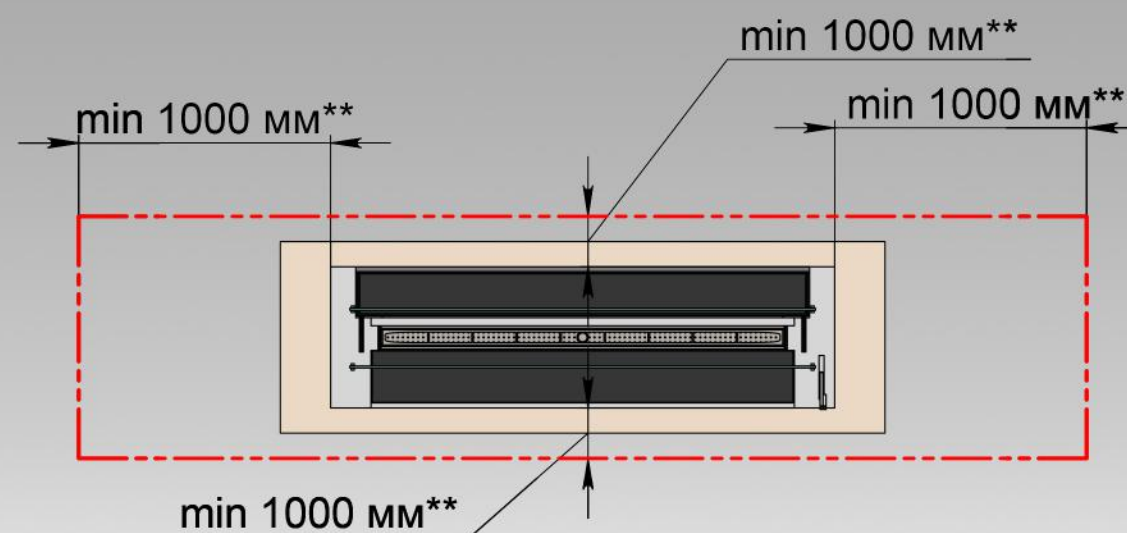
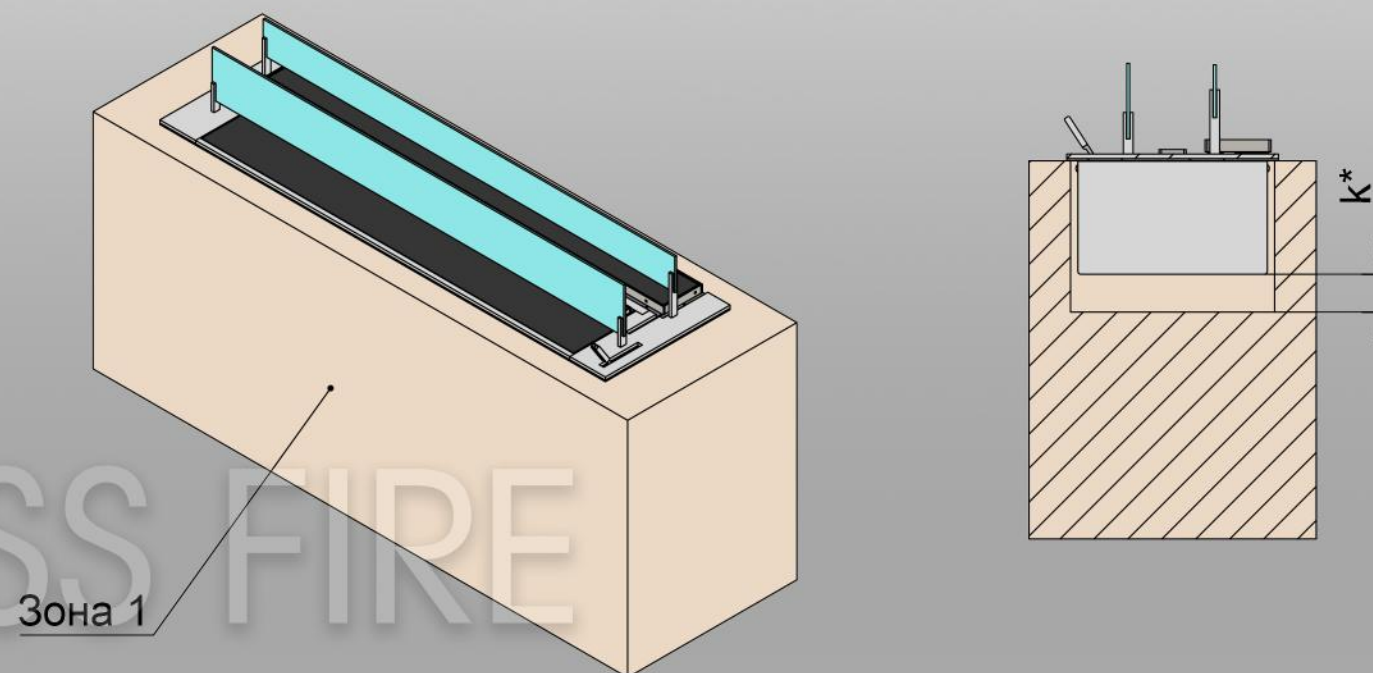


# УСТАНОВКА МЕХАНИЧЕСКОГО БИОКАМИНА В ТУМБУ

## ВАРИАНТ 1



## ВАРИАНТ 2



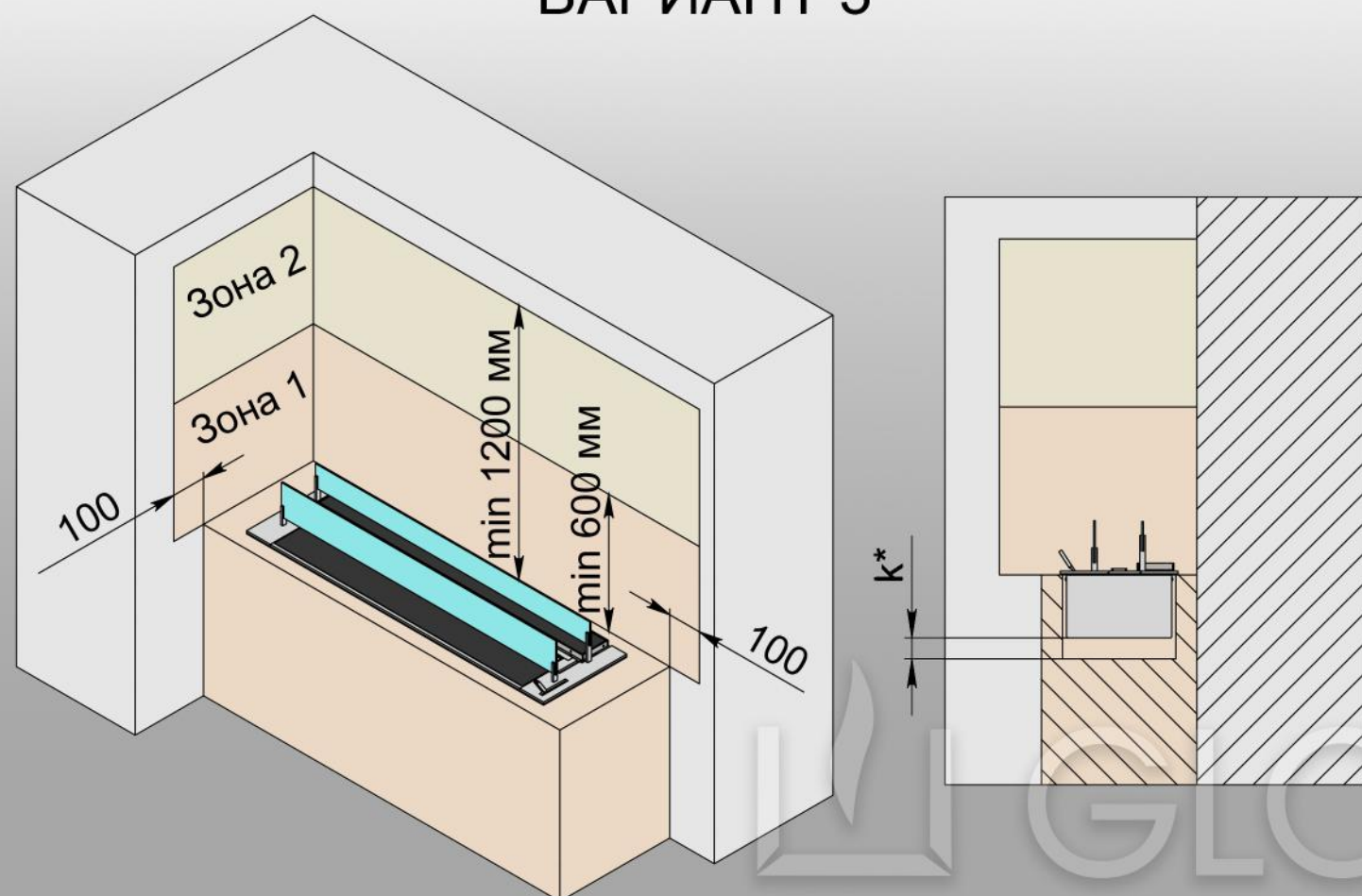
$n^*$ ,  $k^*$  - не меньше 50 мм. \*\*Минимальное расстояние от края биокамина до ближайшего воспламеняемого объекта.

**Важно!** Поверхность тумбы должна быть выполнена из негорючих материалов. Установка стекла на биокамин - обязательна. Зона 1 должна быть выполнена из негорючих материалов. Зона 2 должна выдерживать нагрев до  $80^{\circ}\text{C}$ .

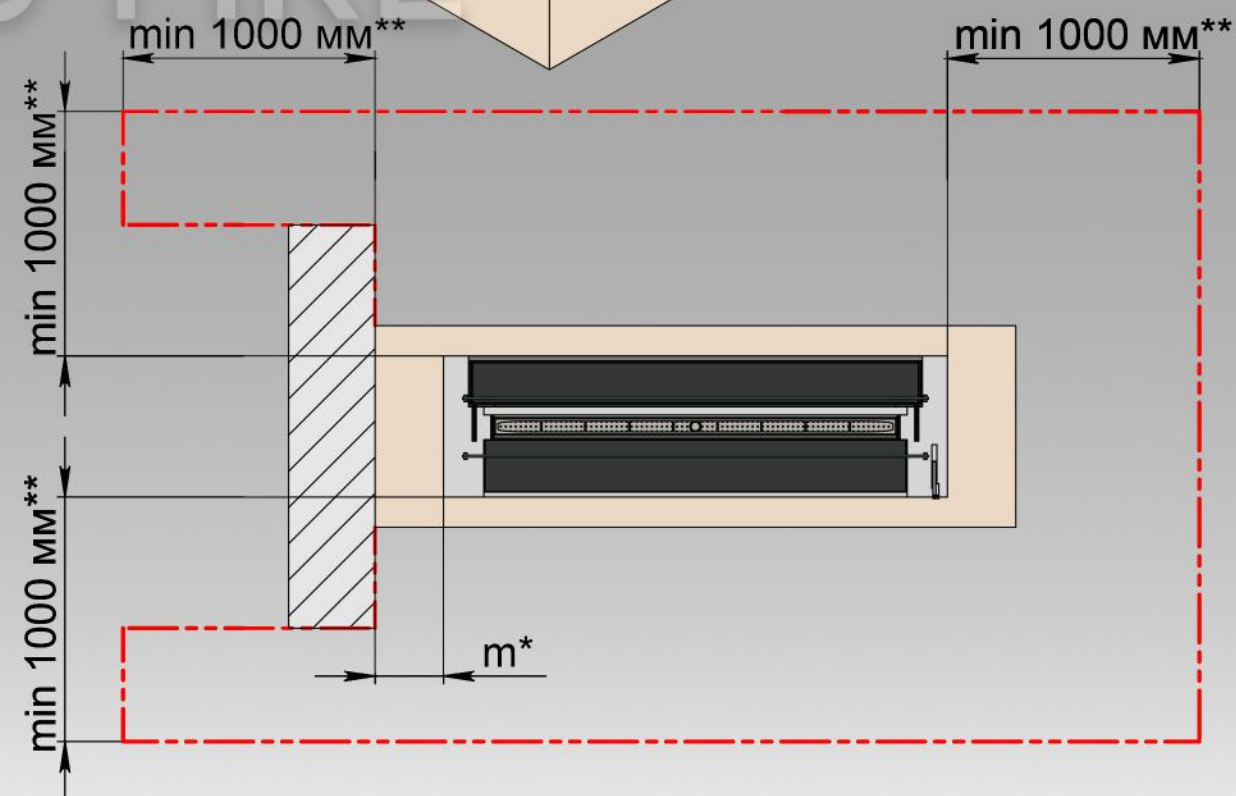
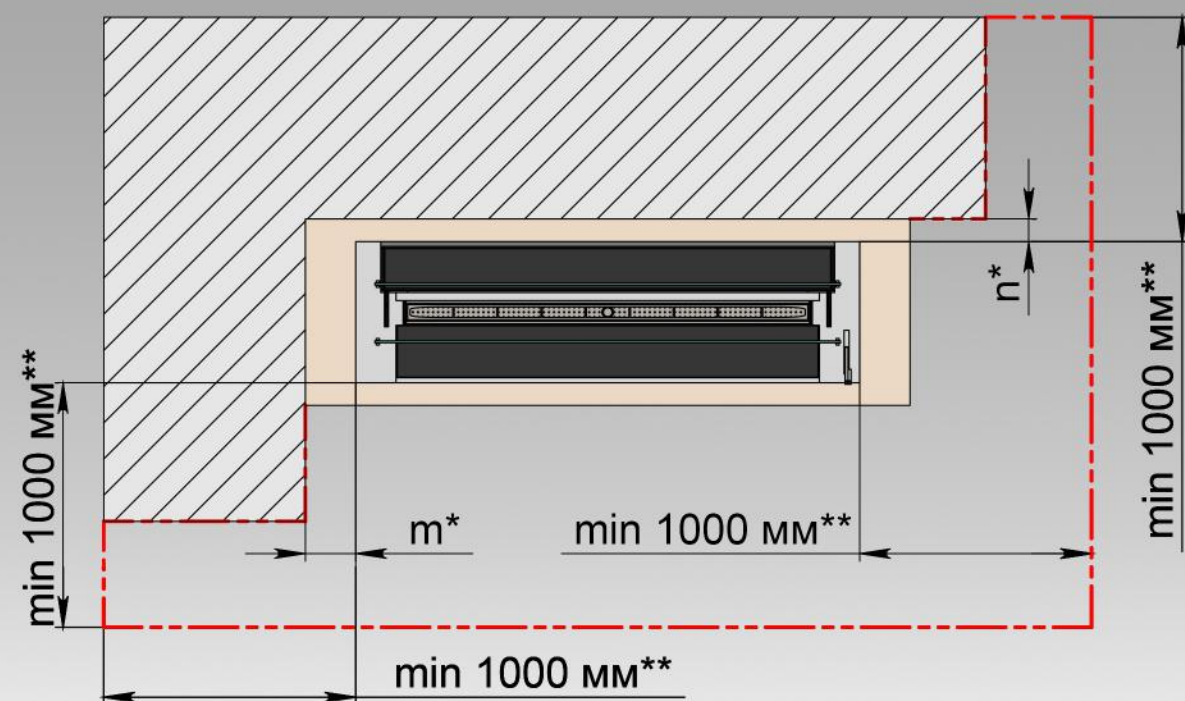
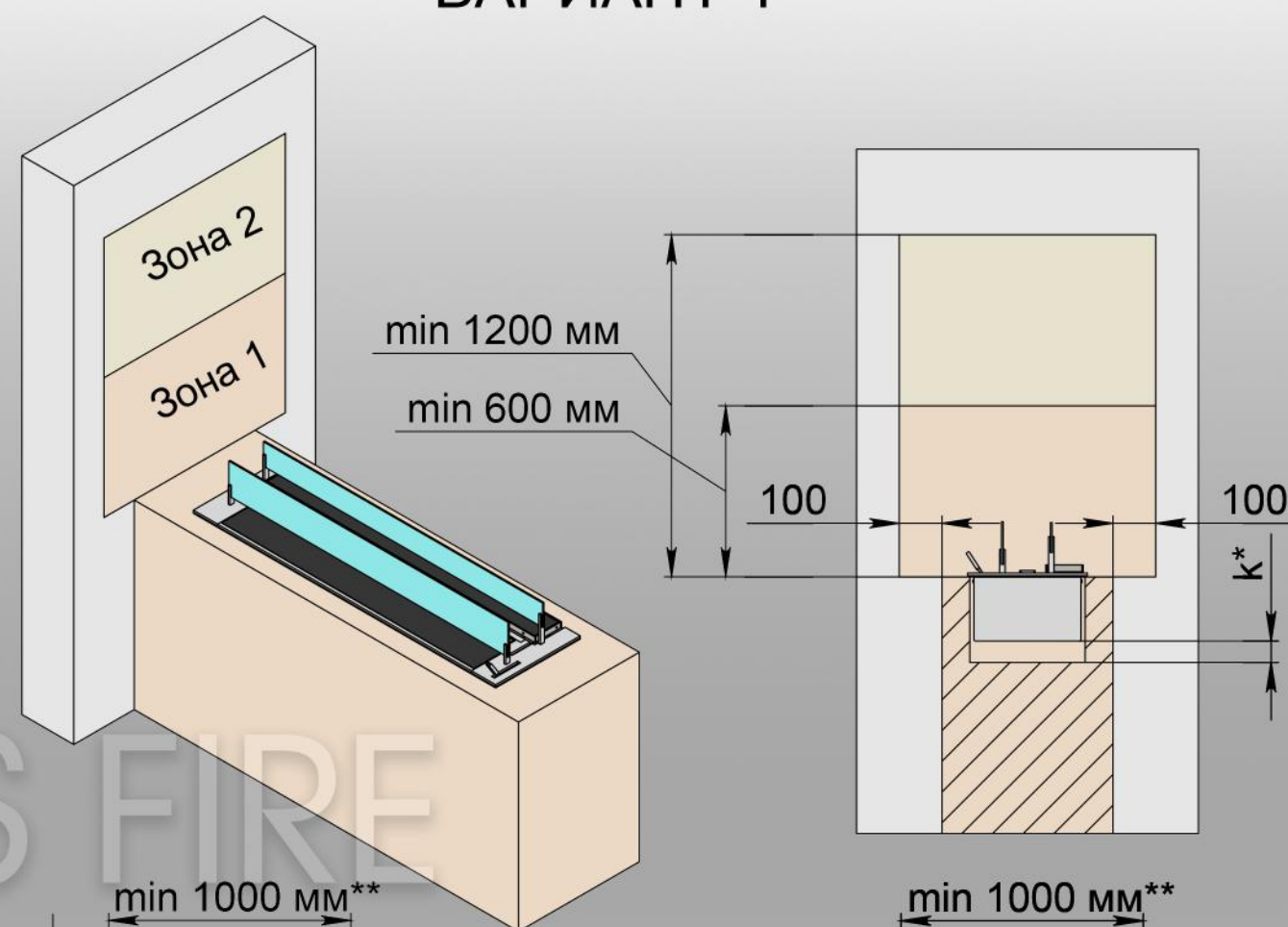


# УСТАНОВКА МЕХАНИЧЕСКОГО БИОКАМИНА В ТУМБУ

## ВАРИАНТ 3



## ВАРИАНТ 4



$m^*$ ,  $n^*$ ,  $k^*$  - не меньше 50 мм. \*\*Минимальное расстояние от края биокамина до ближайшего воспламеняемого объекта.  
**Важно!** Поверхность тумбы должна быть выполнена из негорючих материалов. Установка стекла на биокамин - обязательна. Зона 1 должна быть выполнена из негорючих материалов. Зона 2 должна выдерживать нагрев до 80° С.