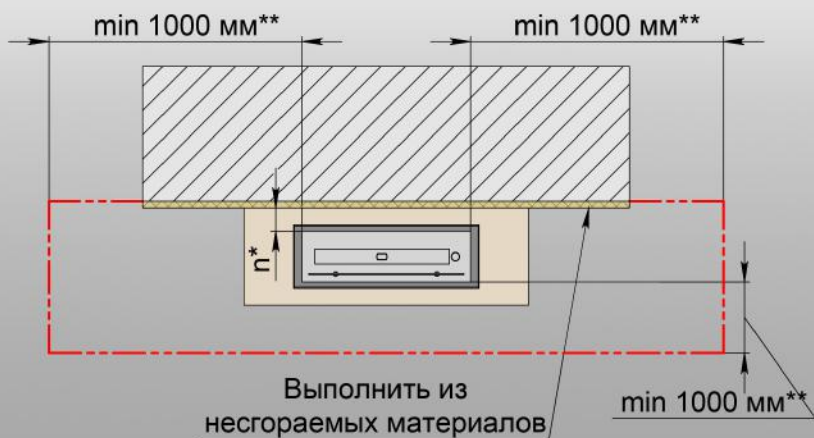


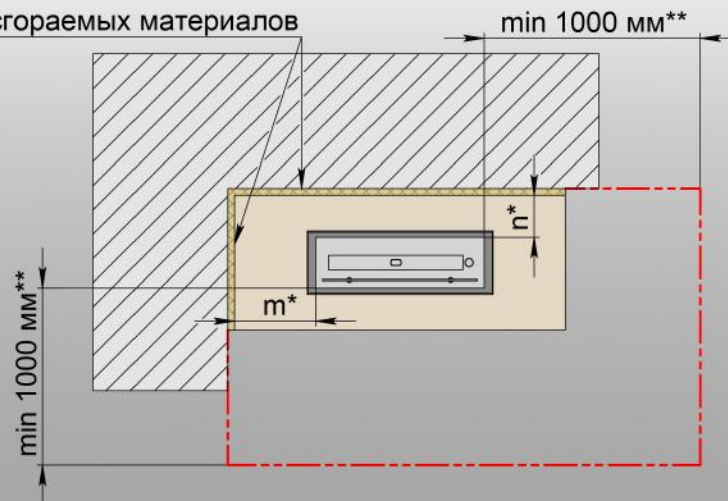
# РАСПОЛОЖЕНИЕ ТОПЛИВНОГО БЛОКА АЛАИД STYLE K-C1

## ВАРИАНТ 1

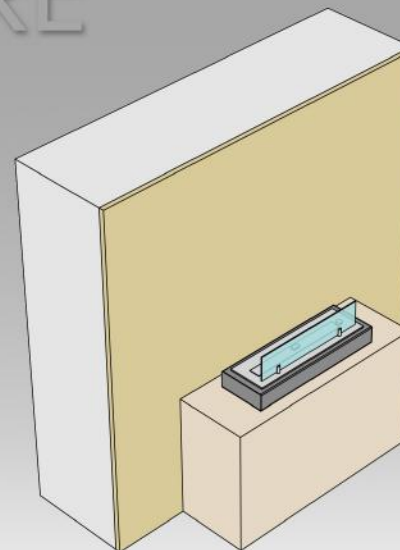
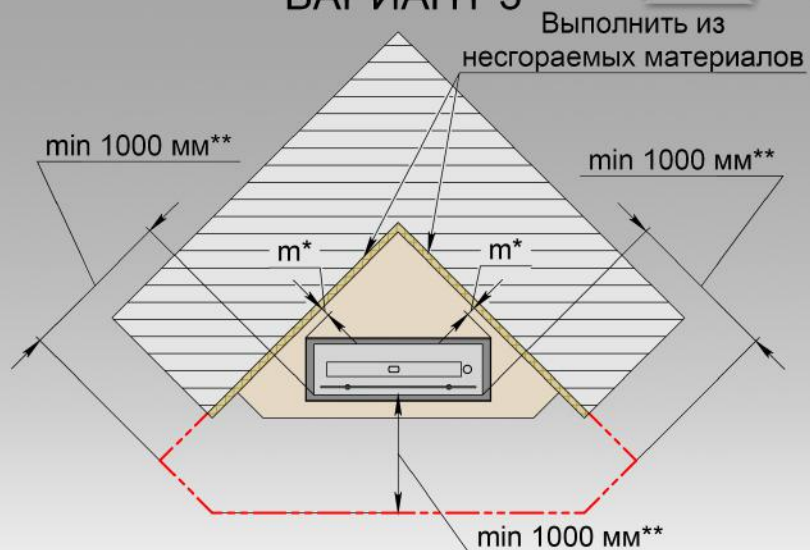


## ВАРИАНТ 2

Выполнить из негорючих материалов



## ВАРИАНТ 3



m\*, n\*, - не менее 50 мм. \*\* Минимальное расстояние от края биокамина до ближайшего возгораемого объекта