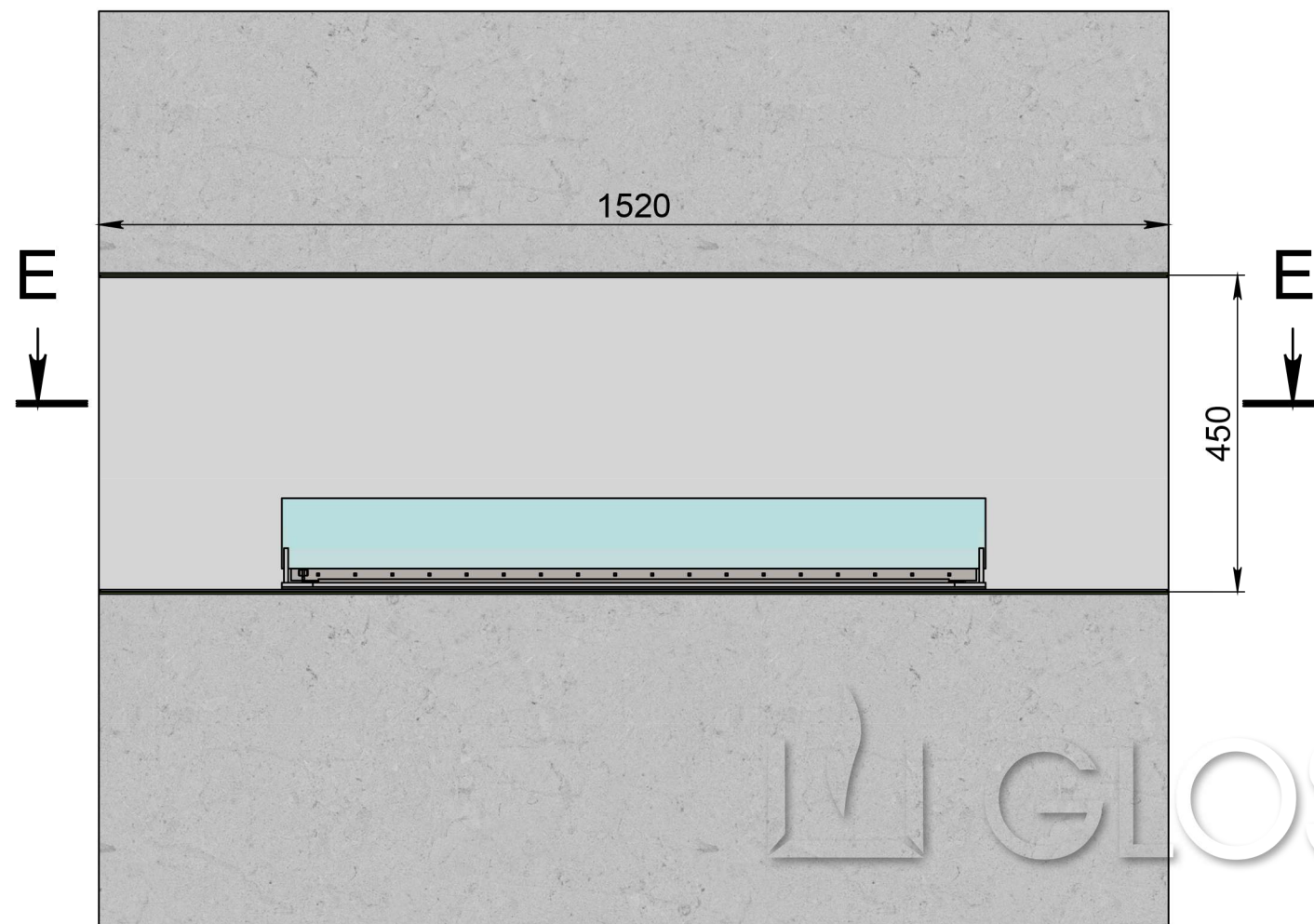
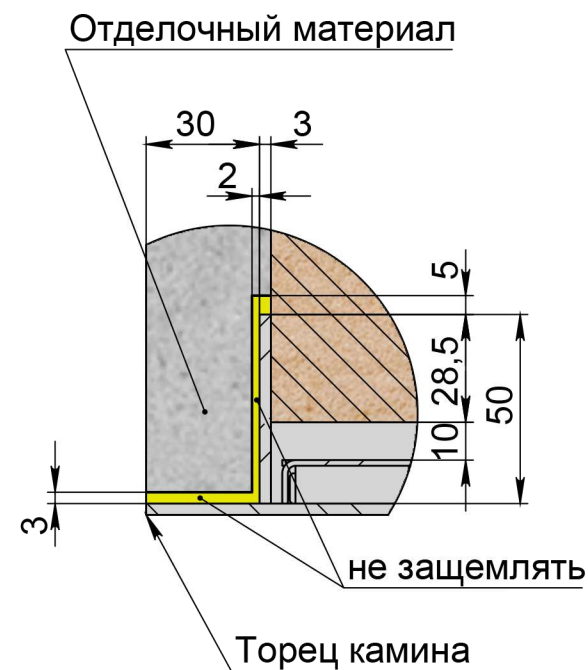


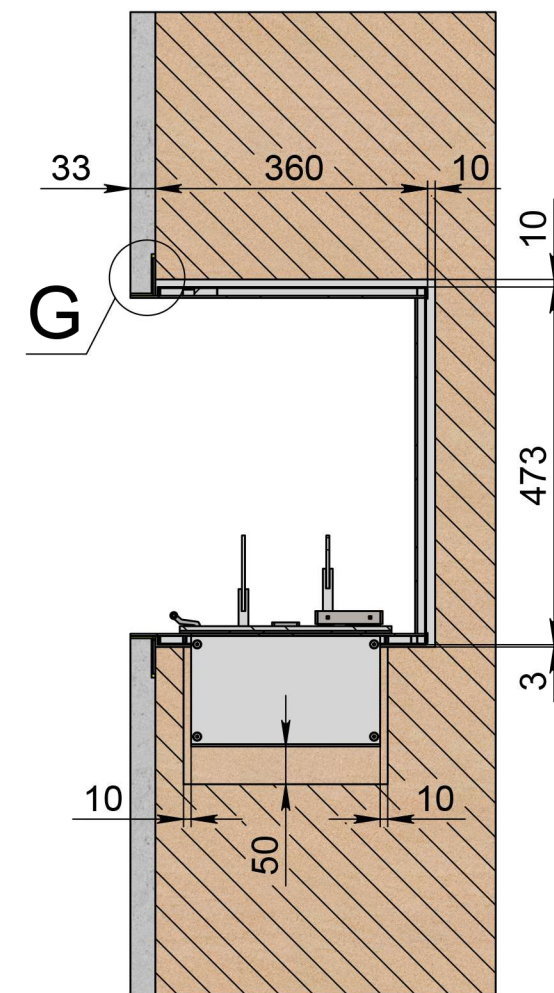
D



G (1 : 2)

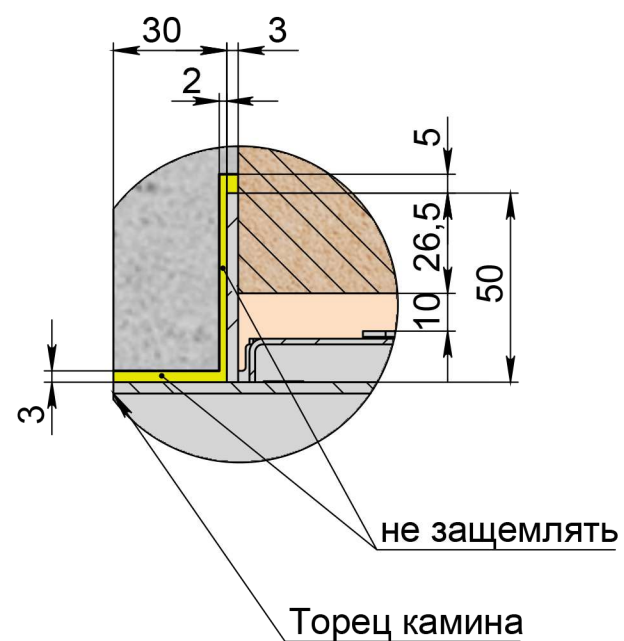


D-D (1 : 10)

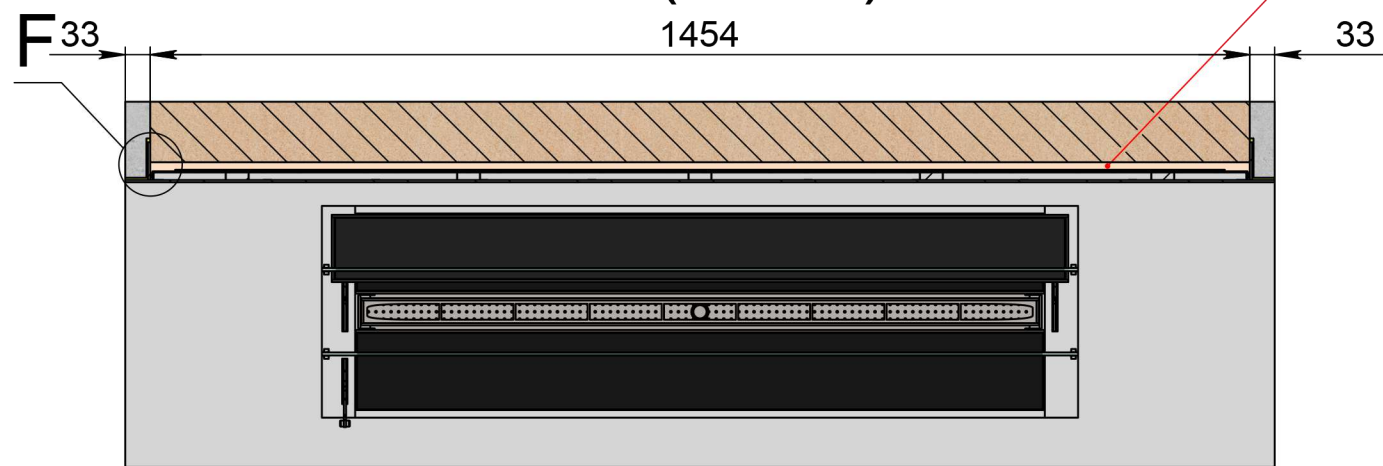


Зазоры между камином и стеной обязательны

F (1 : 2)



E-E (1 : 10)



Важно! Монтажная схема разработана для конструкций выполненных из гипсокартона, пеноблока, кирпича и бетона.

Изм.	Лист	№ докум.	Подп.	Дата	Арт.004 BR (без рамки)	Лист
						5

Инов. № подл.	Подп. и дата	Взам. инв. №	Инв. № дубл.	Подп. и дата