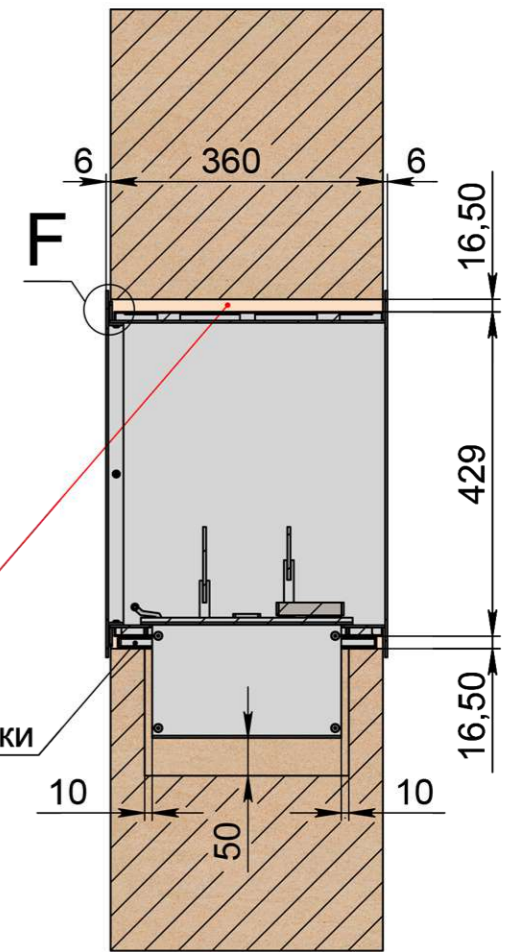


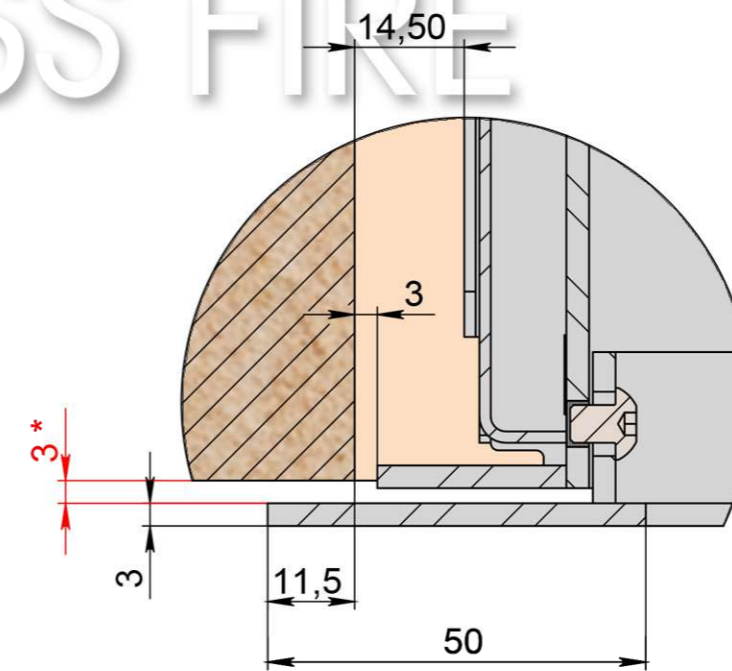
B-B (1 : 10)



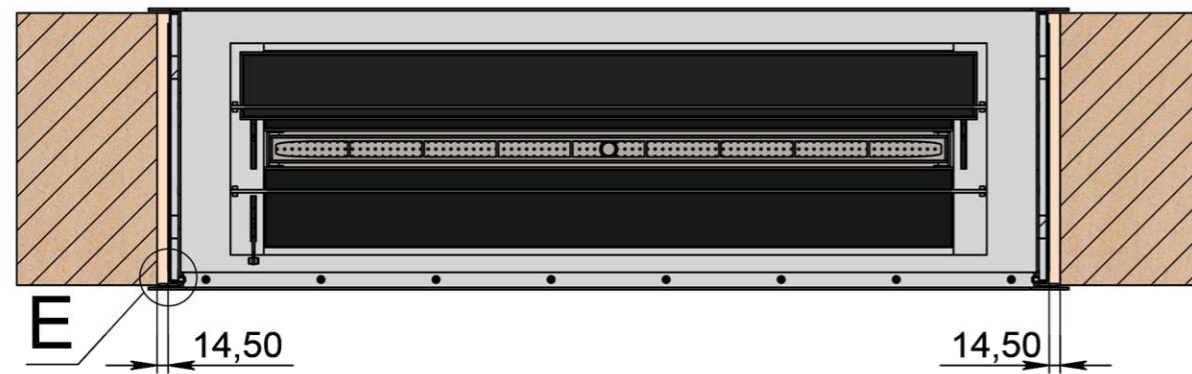
Зазоры между камином и стеной обязательны

Опорные ножки

E (1 : 1)



D-D (1 : 10)



* зазор между лицевой рамкой камина и стеной - обязателен. Важно! Монтажная схема разработана для конструкций выполненных из гипсокартона, пеноблока, кирпича и бетона.

Инв. № подл.	Подп. и дата	Взам. инв. №	Инв. № дубл.	Подп. и дата

Изм.	Лист	№ докум.	Подп.	Дата	Арт.003 R (с рамкой)	Лист
						3