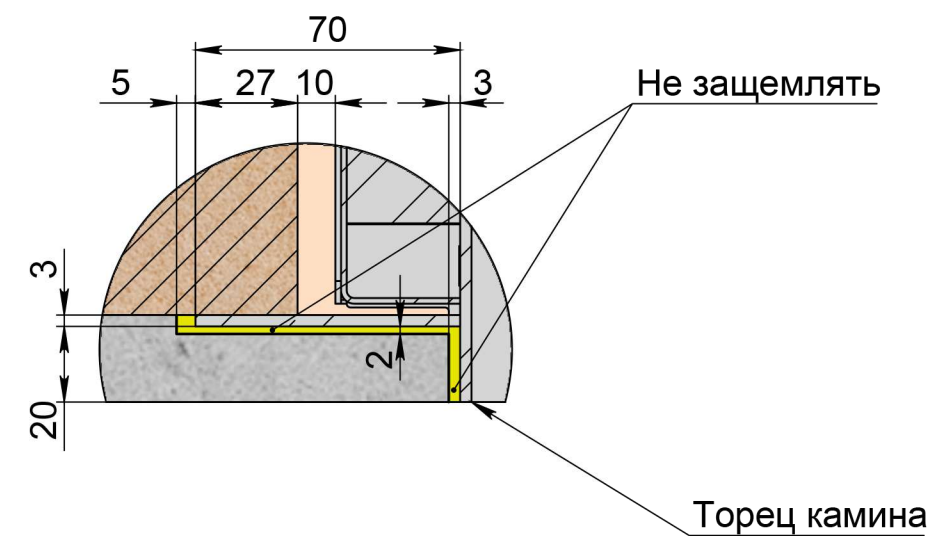
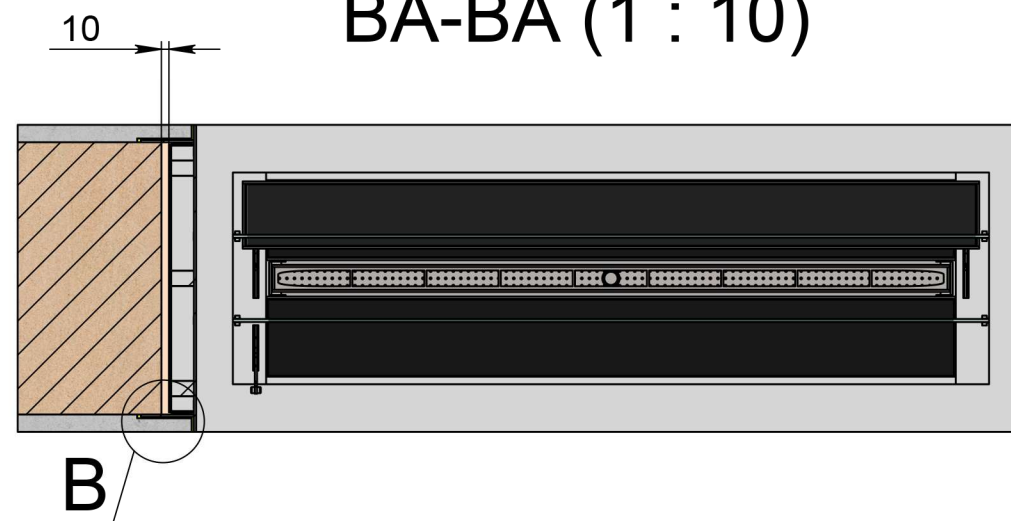


Зазоры между каминном и стеной обязательно

В (1 : 2)



BA-BA (1 : 10)



Важно! Монтажная схема разработана для конструкции выполненных из гипсокартона, пеноблока, кирпича и бетона.

Изм.	Лист	№ докум.	Подп.	Дата	Арт.002 BR (без рамки)	Лист
						5

Инд. № подл.	Подп. и дата	Взам. инв. №	Инв. № дубл.	Подп. и дата