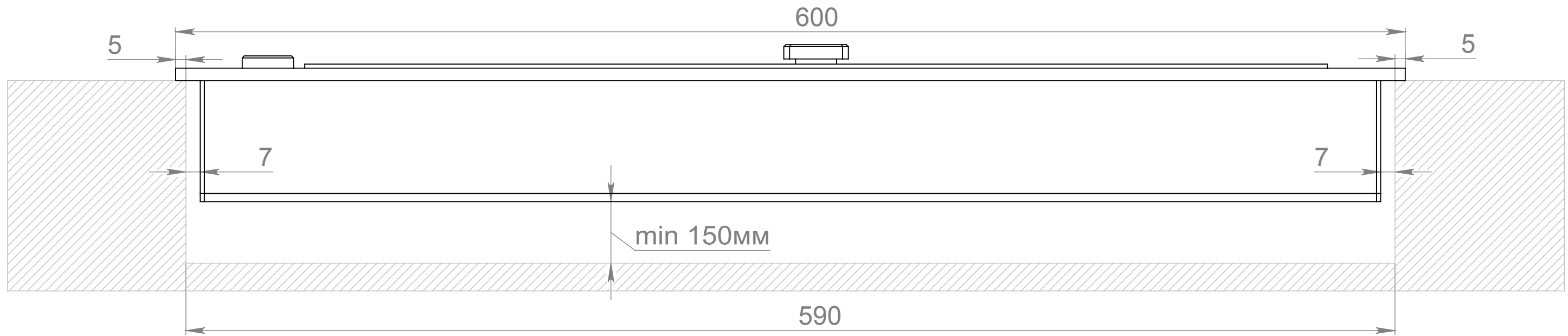
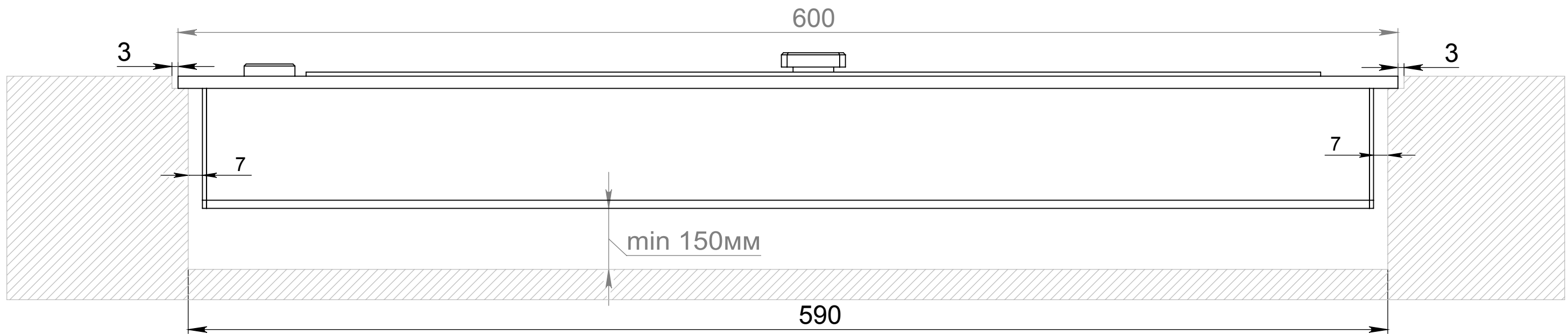


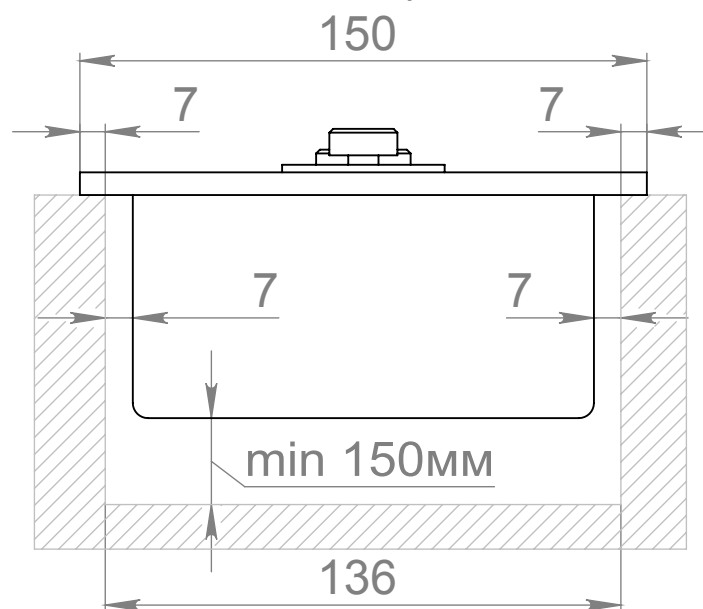
Монтаж внахлест



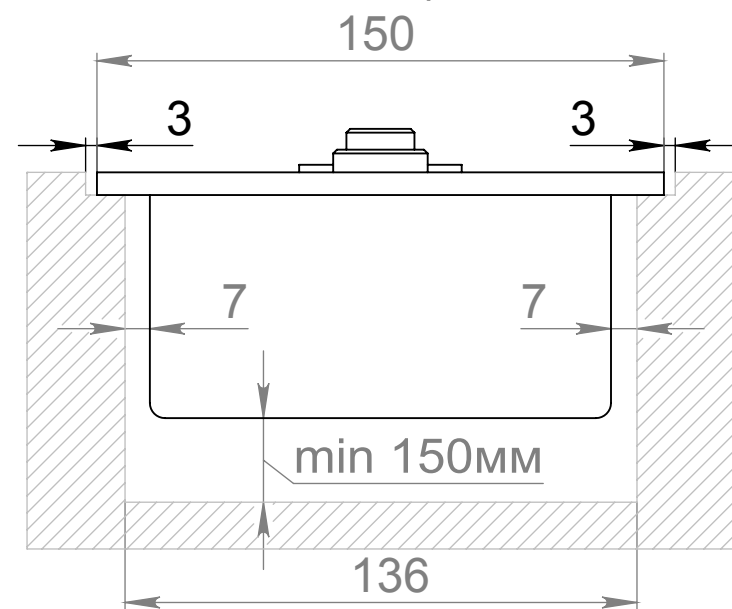
Монтаж заподлицо



Вид с торца



Вид с торца



1. Выполните нишу из негорючих материалов.
2. Соблюдайте размеры указанные на чертеже.
3. Убедитесь в том, что поверхность на которую опирается топливный блок горизонтальна и симметрична.
4. Материалы находящиеся вблизи топливного блока должны быть негорючими.

					Монтажная схема Алаид Style 600-150			
Изм.	Лист	№ докум.	Подп.	Дата	Корпус 2мм нержавеющая сталь. Лицевая панель 6мм нержавеющая сталь	Лит.	Масса	Масштаб
Разраб.								1:5
Пров.						Лист 1	Листов 1	
Т. контр.								
Н. контр.					Разработано для Алаид Style 600-150			
Утв.					Gloss Fire			