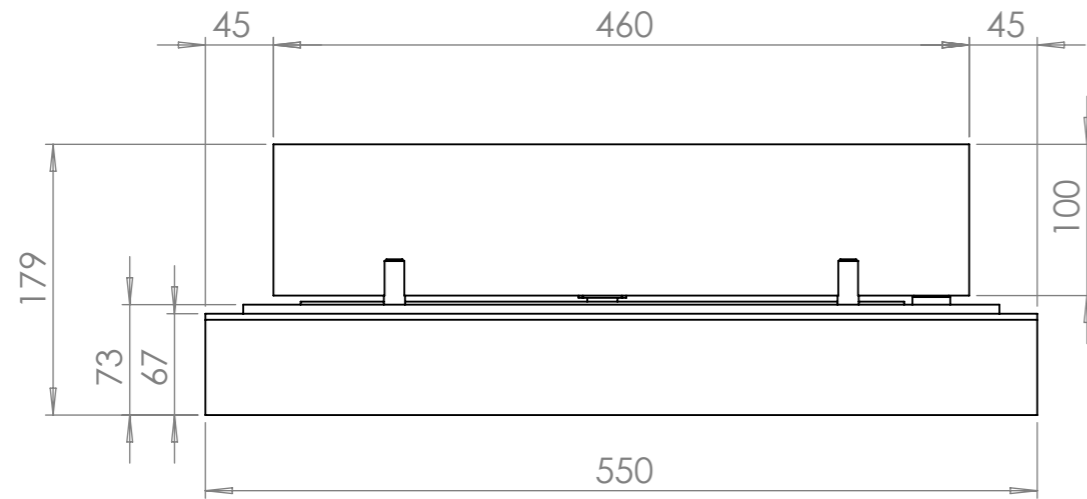
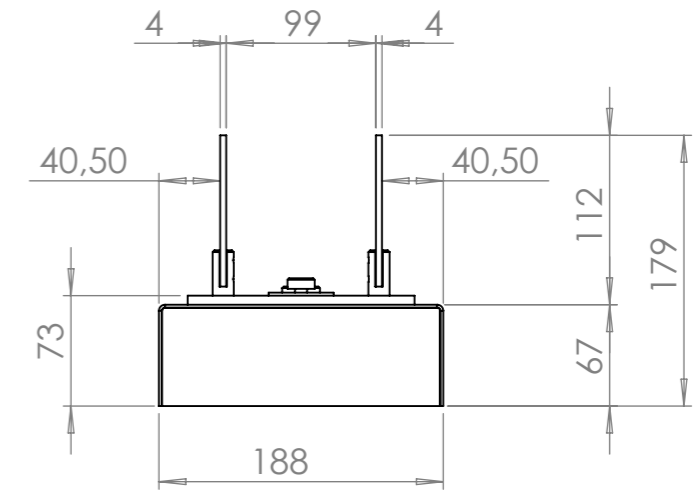


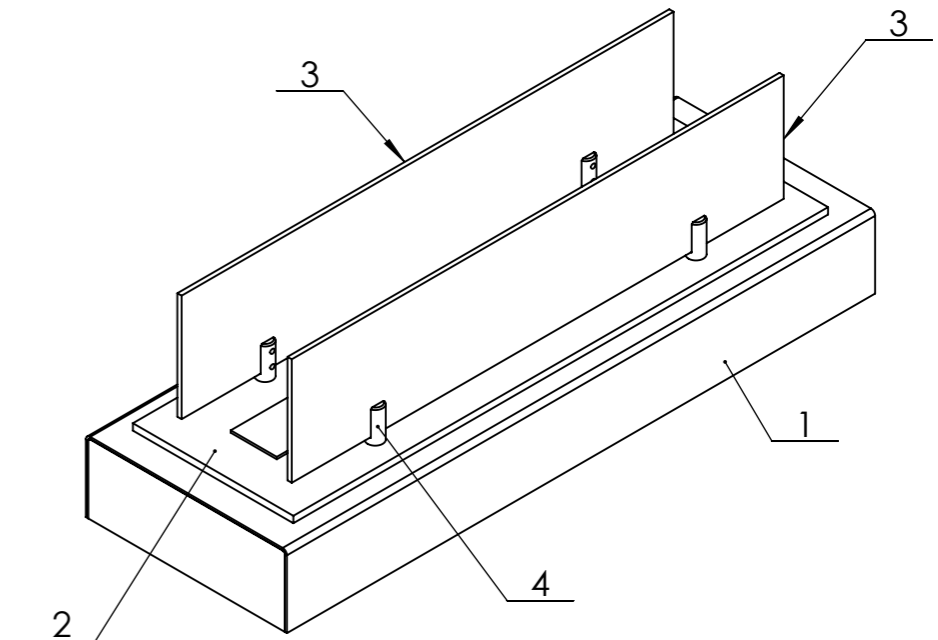
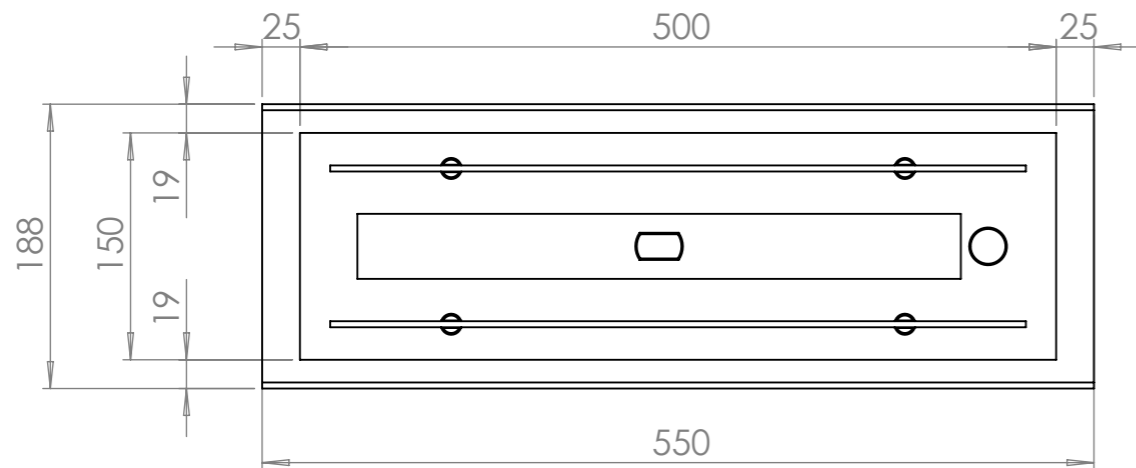
Вид спереди



Вид с торца



Вид сверху



| Позиция | Описание | Кол-во |
|---------|------------------------------------|--------|
| 1 | Окрашенный металлический корпус | 1 |
| 2 | Топливный блок Алаид Style 500-150 | 1 |
| 3 | Стекло жаропрочное 460x100x4 | 2 |
| 4 | Крепление нержавеющее полнотелое | 4 |

| | | | | | ТБ Алаид Style 500-K-C2 | | | |
|-----------|------|----------|-------|------|---|-------------------|----------|---------|
| Изм. | Лист | № докум. | Подп. | Дата | Корпус-металл 2 мм Топливный блок - нерж. сталь 2-6 мм. Стекло жаропрочное - 4мм | Лит. | Масса | Масштаб |
| Разраб. | | | | | | | 14.23 | 1:5 |
| Проверил. | | | | | | | | |
| | | | | | | Лист 1 | Листов 1 | |
| Н. контр. | | | | | Разработано для Алаид Style 500-150 | GLOSS FIRE | | |
| Утв. | | | | | | | | |