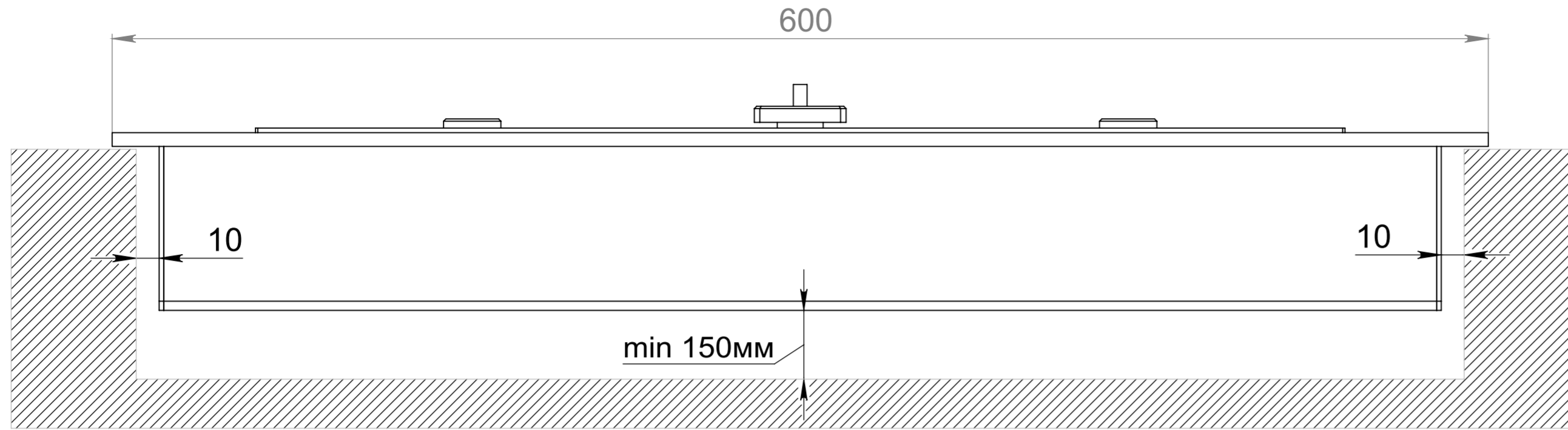


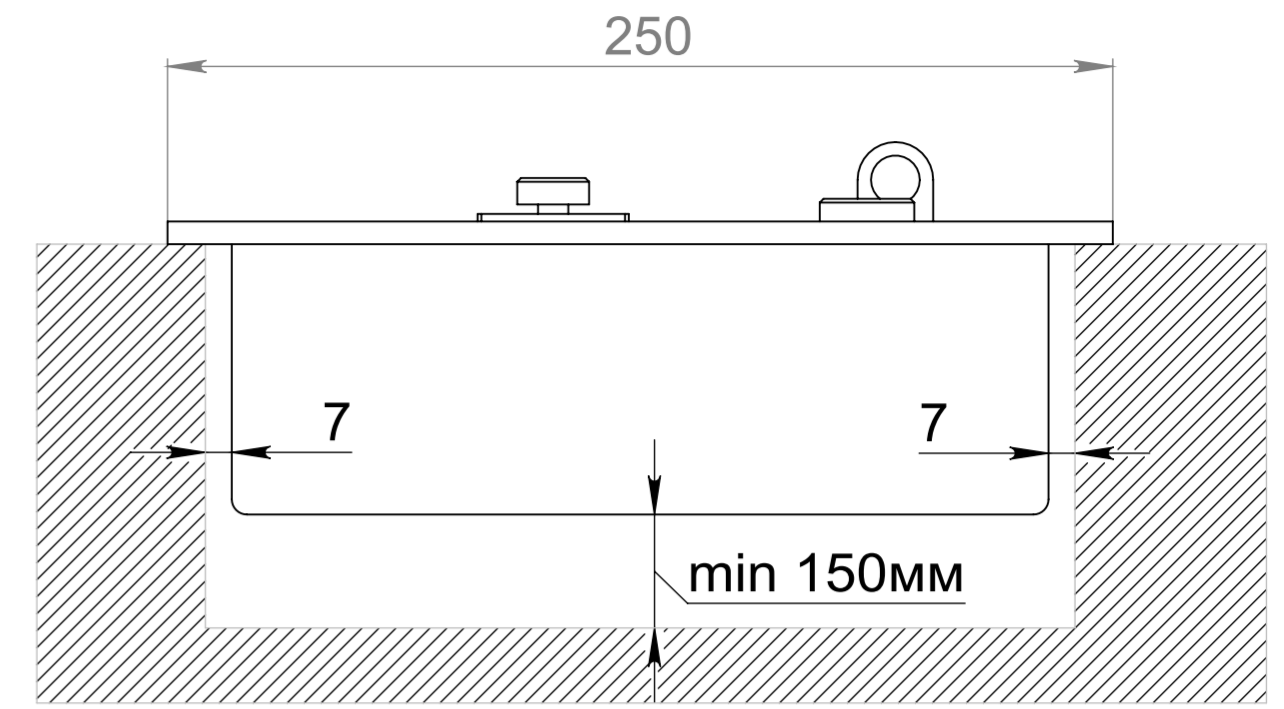
Монтаж внахлест

Вид спереди



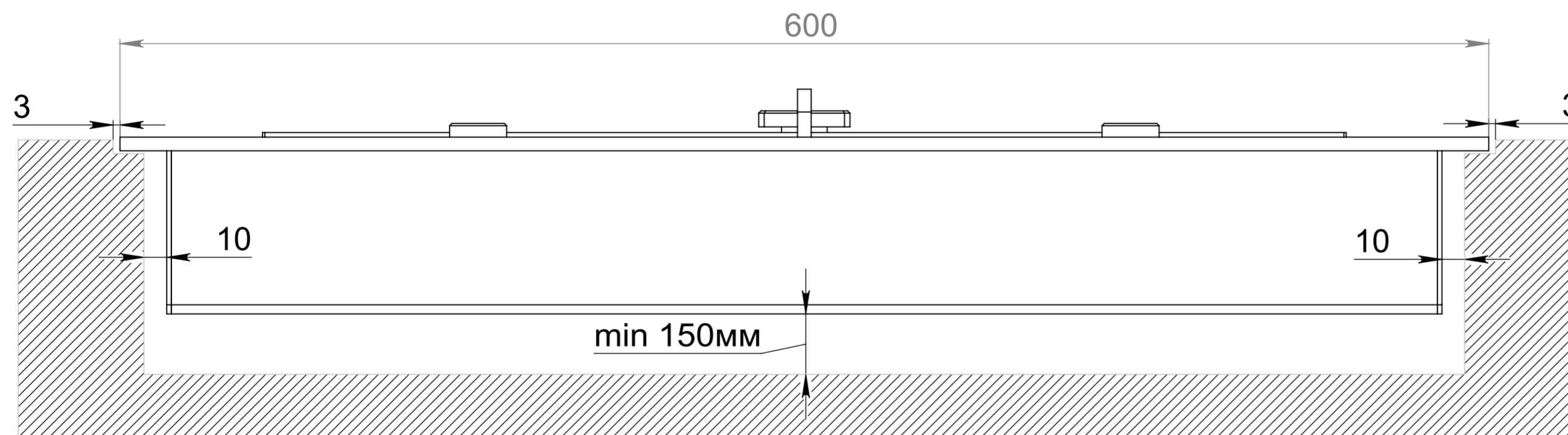
Монтаж внахлест

Вид сбоку



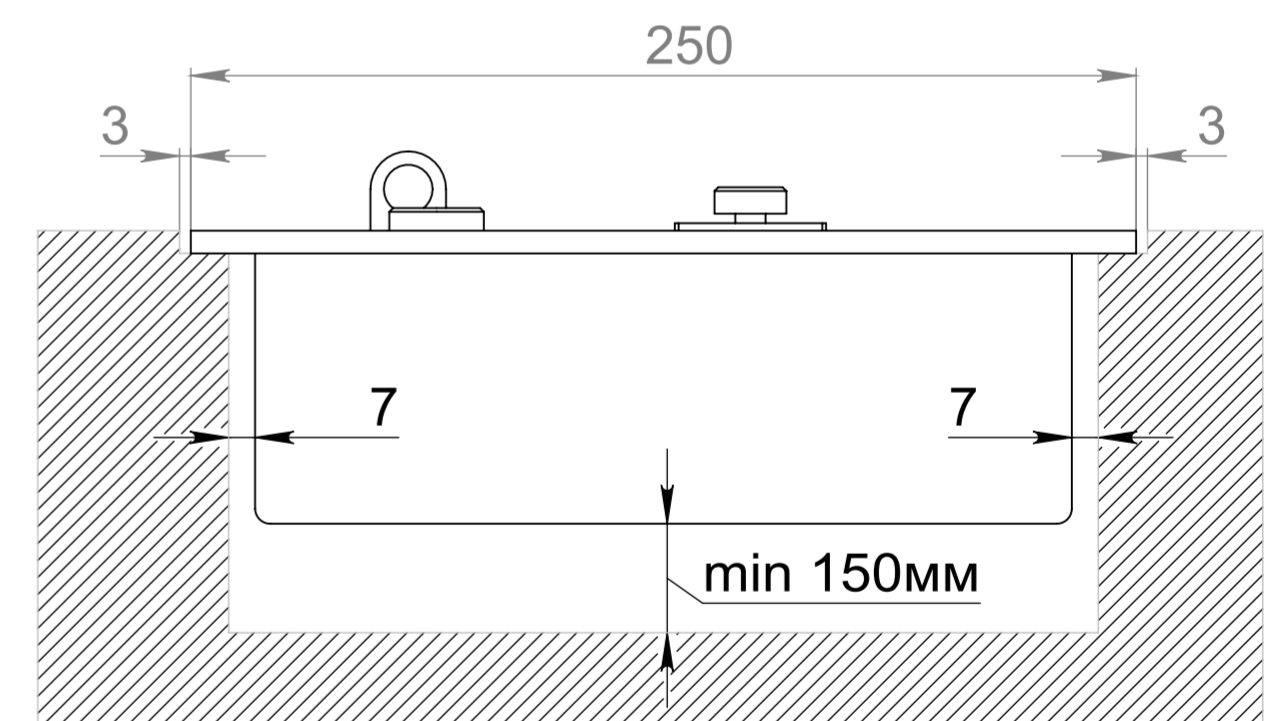
Монтаж заподлицо

Вид спереди



Монтаж заподлицо

Вид сбоку



1. Выполните нишу из негорючих материалов.
2. Соблюдайте размеры указанные на чертеже.
3. Убедитесь в том, что поверхность на которую опирается топливный блок горизонтальна и симметрична.
4. Материалы находящиеся вблизи топливного блока должны быть негорючими.

				Монтажная схема Марапи 600-250				
Изм.	Лист	№ докум.	Подп.	Дата	Корпус 2мм нержавеющая сталь. Лицевая паяль 6мм нержавеющая сталь	Лит.	Масса	Масштаб
								1:10
Пров.						Лист 1	Листов 1	
Т. контр.						Разработано для Марапи 600-250 мм		Gloss Fire
Н. контр.								
Утв.								