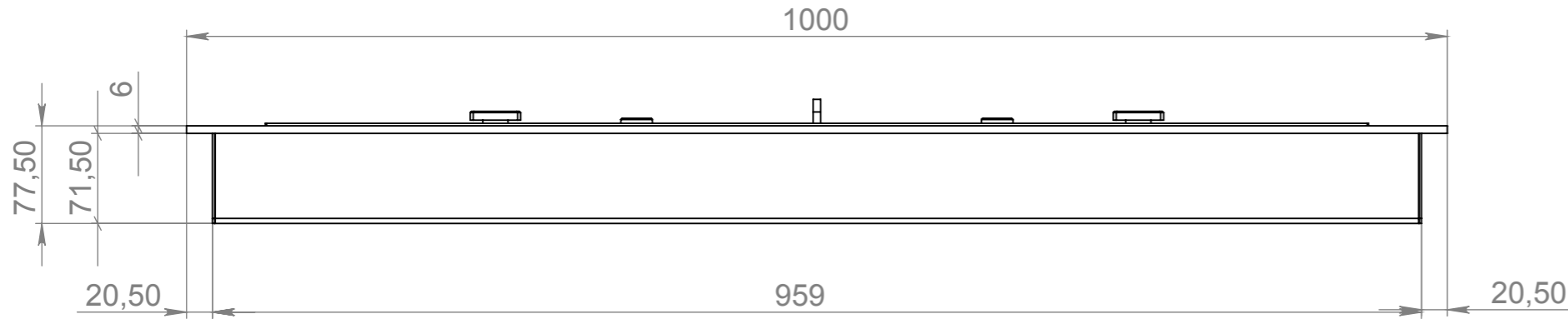
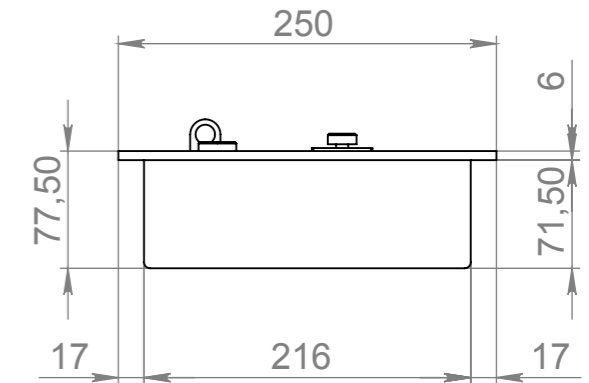


ТБ МАРАПИ 1000-250

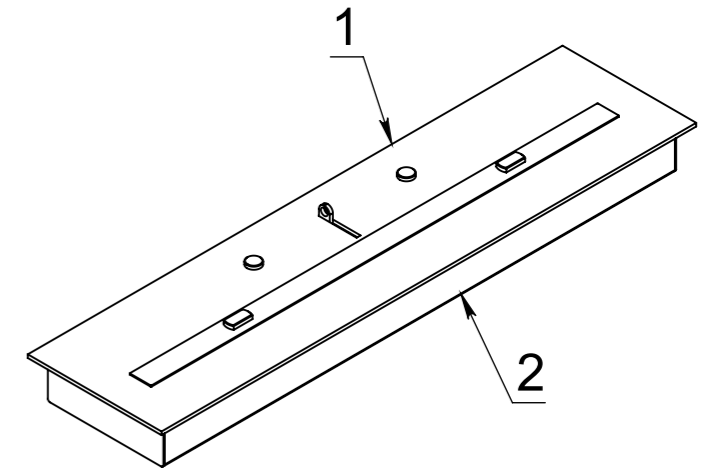
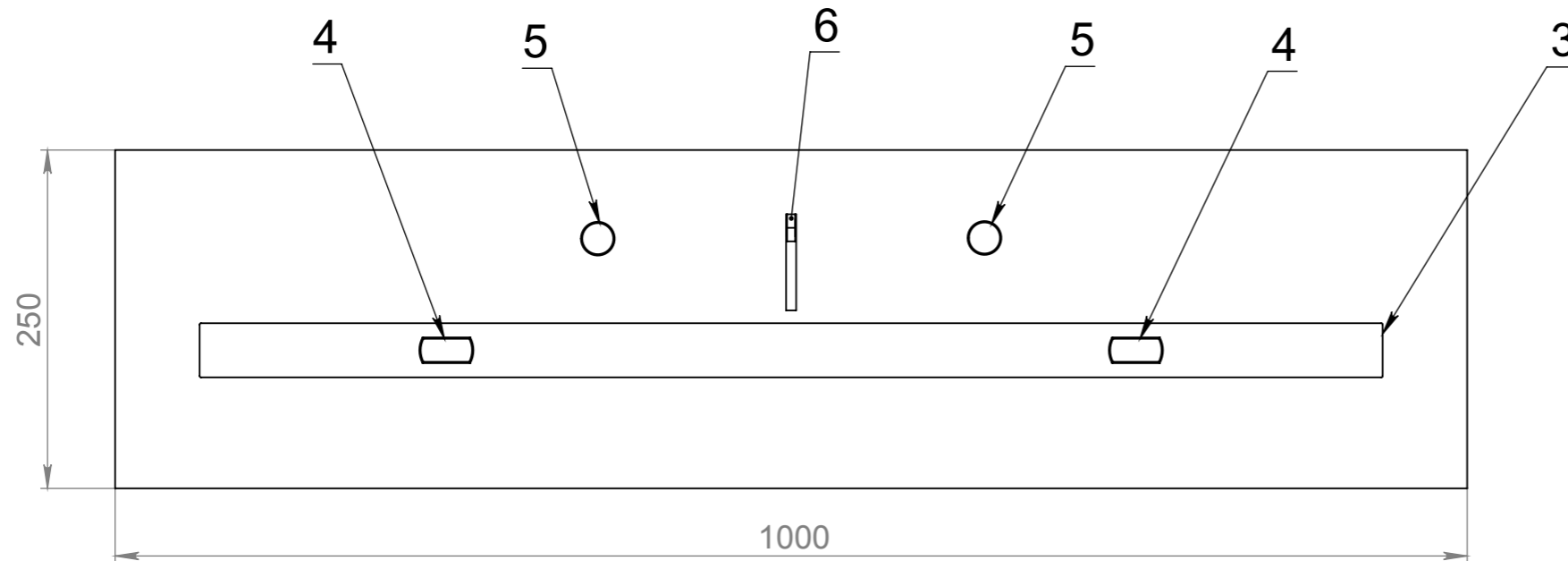
Вид спереди



Вид сбоку



Вид сверху



Позиция	Описание	Кол-во
1	Лицевая панель толщ. 6 мм	1
2	Двустенный корпус	1
3	Пламегаситель	1
4	Ручка пламягасителя	2
5	Место заправки и контроля уровня топлива	2
6	Ушко регулировочной задвижки	1

					ТБ Марапи 1000-250		
					Габаритные размеры топливного блока Марапи 1000-250		
Изм.	Лист	№ докум.	Подп.	Дата	Лит.	Масса	Масштаб
Разраб.							
Пров.							
Т. контр.					Лист 1	Листов 1	
Н. контр.					GLOSS FIRE		
Утв.							

Справ. №

Подп. и дата

Инв. № дубл.

Взам. инв. №

Подп. и дата

Инв. № подл.